

# ROMANA

Каталог уличного оборудования для детских площадок



**По вопросам продаж и поддержки обращайтесь:**

Архангельск (8182)63-90-72	Калининград (4012)72-03-81	Нижний Новгород (831)429-08-12	Смоленск (4812)29-41-54
Астана +7(7172)727-132	Калуга (4842)92-23-67	Новокузнецк (3843)20-46-81	Сочи (862)225-72-31
Белгород (4722)40-23-64	Кемерово (3842)65-04-62	Новосибирск (383)227-86-73	Ставрополь (8652)20-65-13
Брянск (4832)59-03-52	Киров (8332)68-02-04	Орел (4862)44-53-42	Тверь (4822)63-31-35
Владивосток (423)249-28-31	Краснодар (861)203-40-90	Оренбург (3532)37-68-04	Томск (3822)98-41-53
Волгоград (844)278-03-48	Красноярск (391)204-63-61	Пенза (8412)22-31-16	Тула (4872)74-02-29
Вологда (8172)26-41-59	Курск (4712)77-13-04	Пермь (342)205-81-47	Тюмень (3452)66-21-18
Воронеж (473)204-51-73	Липецк (4742)52-20-81	Ростов-на-Дону (863)308-18-15	Ульяновск (8422)24-23-59
Екатеринбург (343)384-55-89	Магнитогорск (3519)55-03-13	Рязань (4912)46-61-64	Уфа (347)229-48-12
Иваново (4932)77-34-06	Москва (495)268-04-70	Самара (846)206-03-16	Челябинск (351)202-03-61
Ижевск (3412)26-03-58	Мурманск (8152)59-64-93	Санкт-Петербург (812)309-46-40	Череповец (8202)49-02-64
Казань (843)206-01-48	Набережные Челны (8552)20-53-41	Саратов (845)249-38-78	Ярославль (4852)69-52-93

сайт: [www.romana.nt-rt.ru](http://www.romana.nt-rt.ru) || эл. почта: [rnm@nt-rt.ru](mailto:rnm@nt-rt.ru)

# Добро пожаловать в обновленную ROMANU

Мы хотим предложить вам совершенно новое, сохранив все лучшее из того, что было.

Именно поэтому мы пересмотрели все наши изделия и унифицировали их – привели к единой системе, которая понравится вам еще больше.

Говорят, новое – это хорошо забытое старое. И мы тоже помним об этом. Работая уже второй десяток лет над производством спортивно-игрового оборудования, мы понимаем, что люди всегда ценят качество и удобство, а нашим партнерам важны сроки и логистика. И всем интересна цена. Мы нашли золотую середину и представляем новый каталог по уличному оборудованию от Завода игрового спортивного оборудования ROMANA.



Принципиально новая система разработки и производства унифицированных моделей позволила усовершенствовать всю систему от проекта изделия до установки его на площадке.

## Свобода для фантазии

Теперь наши изделия – это сборно-разборная конструкция, модульная система, позволяющая самим стать творцами любого детского городка.

## Всё просто!

Меняется время, меняемся мы. Мы хотим предлагать людям то, что они легко примут, оценив удобство, и будут использовать с радостью.



Каким бы красивым и качественным не был детский игровой городок ROMANA, он потеряет свою ценность, если его не смогут купить. Именно поэтому мы стараемся снижать наши цены. Один из способов добиться этого – производить товары серийно и перевозить их в плоской упаковке.

Второй способ – это постоянный поиск новых вариантов сотрудничества с клиентами и предоставление максимально комфортных условий при заказе у нас. Мы всегда будем искать то, что подойдет именно вам!

*В подтверждение этой идеи все изделия разделяется на ассортиментные линейки, характеристики каждой из которых призваны удовлетворить запросы разных целевых групп.*



**Сокращая расходы, мы делаем наши изделия доступнее.**

Выбрав то, что вам нравится, вы можете быть уверенным, что получите заказ в минимальные сроки. Все уже ждет вас на складе в упакованном виде. Осталось только оформить заказ.









## Движение — лучшее состояние для развивающегося организма!

Подвижные игры не только развивают силу, ловкость, смекалку, вырабатывают быструю реакцию, но и доставляют детям огромную радость. А подвижные игры на воздухе приносят еще и пользу здоровью. Активный ребенок реже болеет и лучше развивается.



Детские игровые комплексы .....	8 стр.
Игровые комплексы, изготавливаемые по спецзаказу .....	24 стр.
Детские игровые комплексы для детей младше 6 лет .....	26 стр.
Игровое оборудование .....	38 стр.
Игровое оборудование, изготавливаемое по спецзаказу .....	54 стр.
Малые формы и хозяйственное оборудование для благоустройства территорий .....	57 стр.
Теневые навесы .....	62 стр.
Спортивные комплексы .....	68 стр.
Спортивное оборудование .....	76 стр.
Уличные тренажеры .....	89 стр.
Спортивное оборудование для военных учений .....	94 стр.
Оборудование для дрессировки собак .....	96 стр.



## Игра – это весело, игра – это здорово!

Все дети играют, потому что им это интересно, а еще и потому, что в игре они развиваются и познают мир. Например, скатываясь с горки, они учатся координировать свои движения, играя в догонялки, они учатся координировать свои движения, играя в догонялки, они подражают взрослым, используя ролевые модели игрового оборудования – развивают воображение.



*Детские игровые комплексы*



Для нас, взрослых, в любой игре важна прежде всего безопасность детей. Мы на заводе относимся к этому со всей серьезностью и убеждены, что дети заслуживают лучшего. Им нужны такие игры, которые будут побуждать к развитию и творчеству и будут безопасны. Новая серия игровых комплексов Romana соответствует этим требованиям.





Romana 101.01.00 стр. 10   Romana 101.02.00 стр. 10   Romana 101.03.00 стр. 11   Romana 101.04.00 стр. 11   Romana 101.05.00 стр. 12   Romana 101.06.00 стр. 12



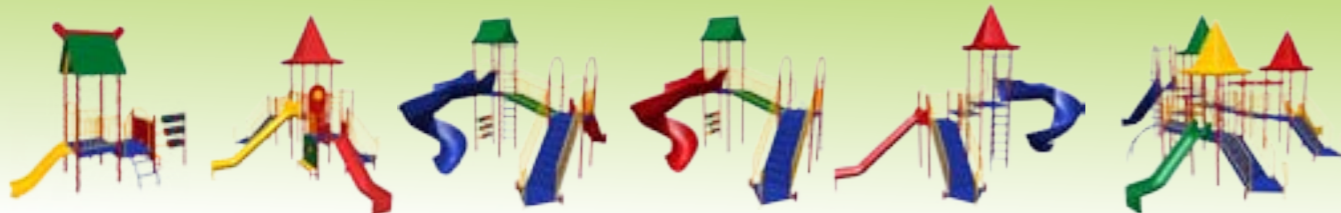
Romana 101.07.00 стр. 13   Romana 101.08.00\* стр. 13   Romana 101.09.00 стр. 14   Romana 101.10.00 стр. 14



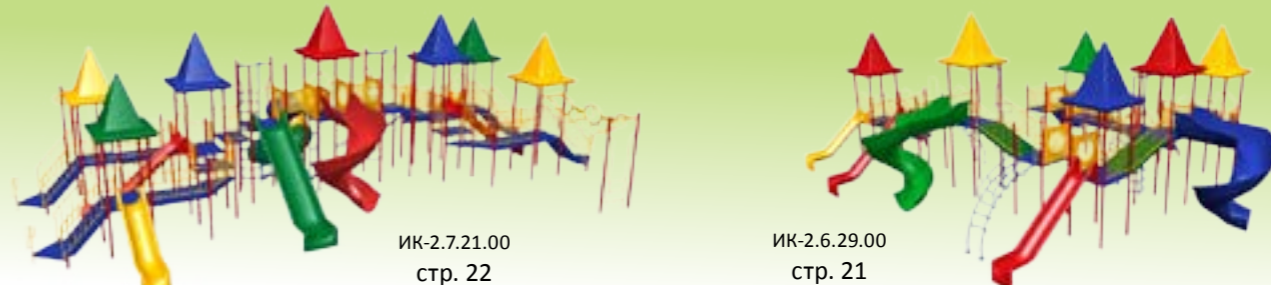
Romana 101.11.00 стр. 15   Romana 101.12.00 стр. 15   Romana 101.13.00 стр. 16   Romana 101.14.00 стр. 16



Romana 101.15.00\* стр. 17   Romana 101.16.00 стр. 17   Romana 101.17.00\* стр. 18   Romana 101.18.00\* стр. 18



ИК-1.2.33.00 стр. 19   ИК-1.3.38.00 стр. 19   ИК-2.2.18.01 стр. 20   ИК-2.2.18.02 стр. 20   ИК-2.2.26.00 стр. 21   ИК-2.6.10.00 стр. 22



ИК-2.7.21.00 стр. 22   ИК-2.6.29.00 стр. 21

для детей 3-6 лет



ДеСИК 2 стр. 32   ДеСИК 4 стр. 32   ДеСИК 5 стр. 33   ДеСИК 6 стр. 33   ДеСИК 8 стр. 34   ДеСИК 9 стр. 34



ИК-2.6.29.01 «Кремль» стр. 24

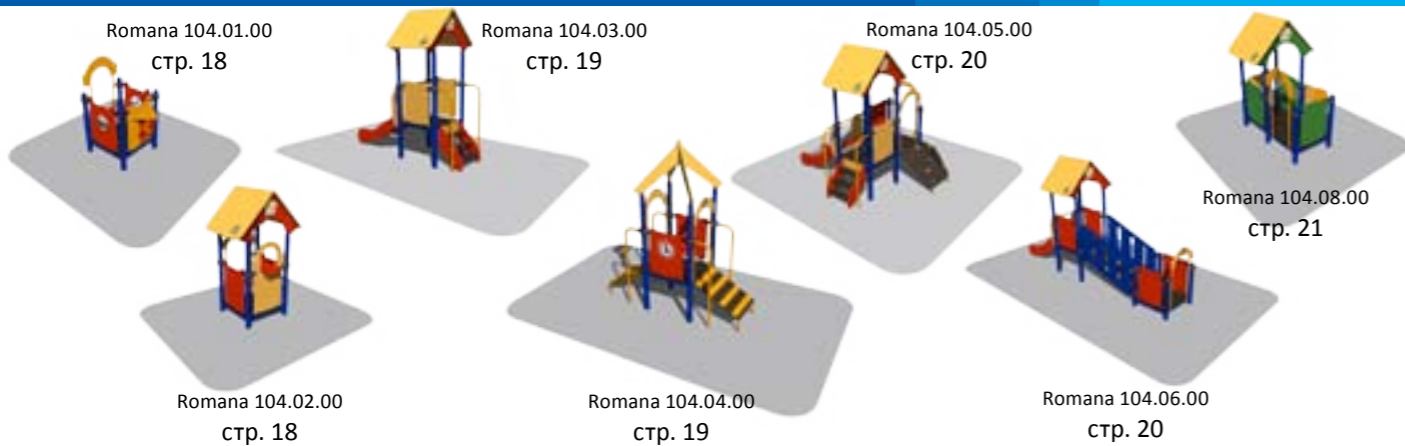


ИК-2.7.47.00 «Пароход» стр. 25



Данные модели изготавливаются по специальному заказу.  
Условия заказа обговариваются дополнительно.

для детей 3-6 лет



Romana 104.01.00 стр. 18   Romana 104.02.00 стр. 18   Romana 104.03.00 стр. 19   Romana 104.04.00 стр. 19   Romana 104.05.00 стр. 20   Romana 104.06.00 стр. 20   Romana 104.08.00 стр. 21   Romana 104.09.00 стр. 21   Romana 104.10.00 стр. 22   Romana 104.11.00 стр. 22   Romana 104.12.00 стр. 23   Romana 104.13.00 стр. 23



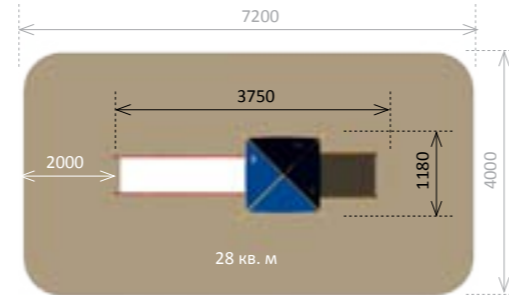
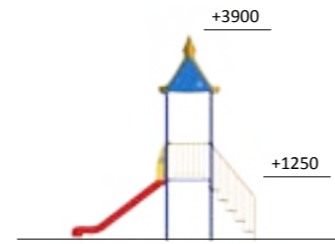
Romana 104.09.00 стр. 21   Romana 104.10.00 стр. 22   Romana 104.11.00 стр. 22   Romana 104.12.00 стр. 23   Romana 104.13.00 стр. 23



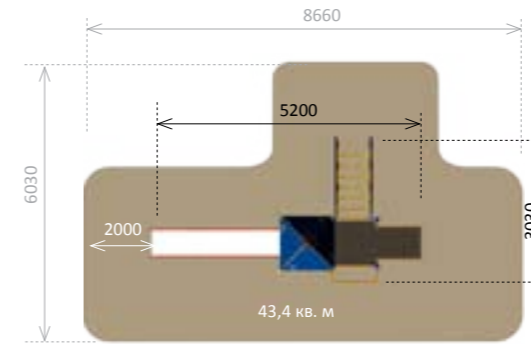
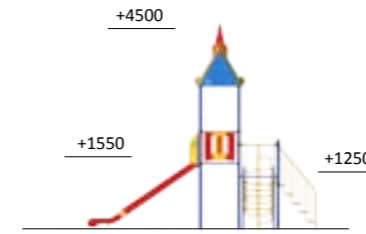
Игровой комплекс  
Romana 101.01.00



6-12	1250	1 (1250)	1



6-12	1550	1 (1550)	1	1	1



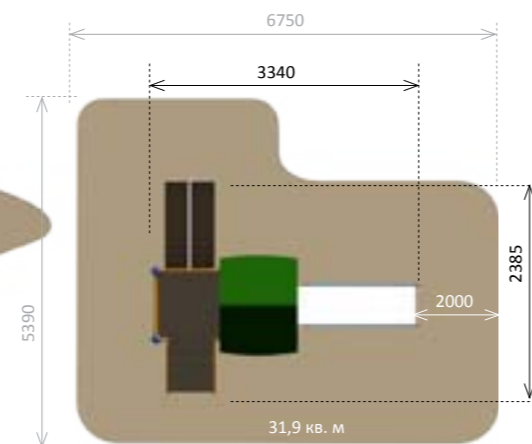
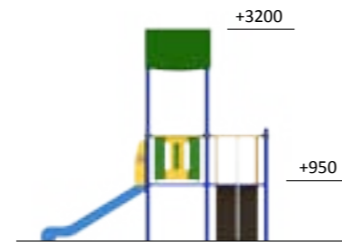
Игровой комплекс  
Romana 101.03.00



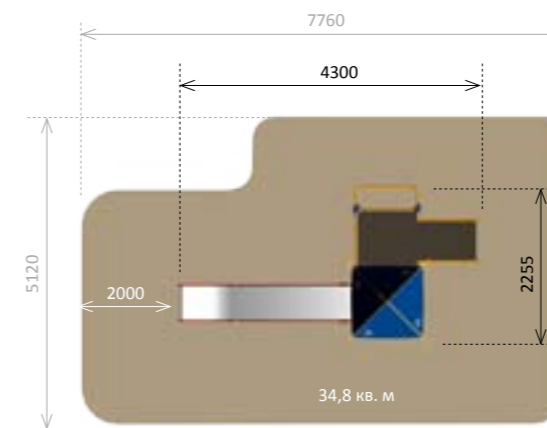
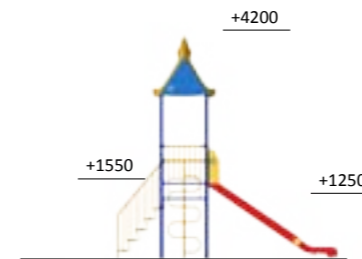
Игровой комплекс  
Romana 101.02.00



6-12	950	1 (950)	1	1



6-12	1550	1 (1550)	1	1



Игровой комплекс  
Romana 101.04.00

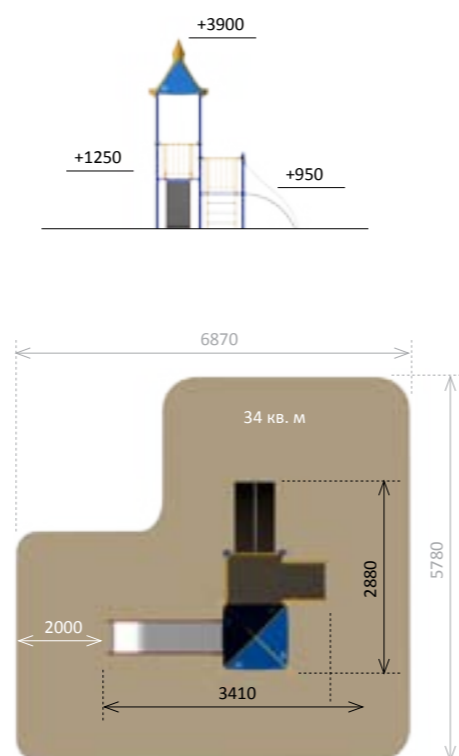




Игровой комплекс  
Romana 101.05.00

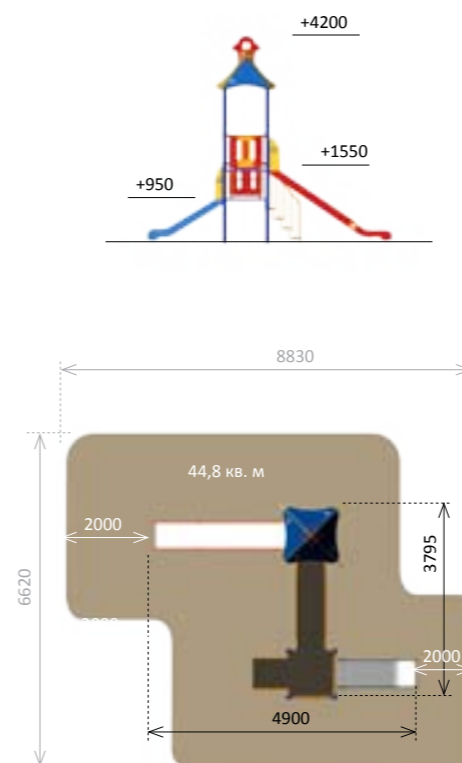


6-12	1250	1 (1250)	1	1



Игровой комплекс  
Romana 101.07.00

6-12	1550	1 (1550) 1 (950)	2



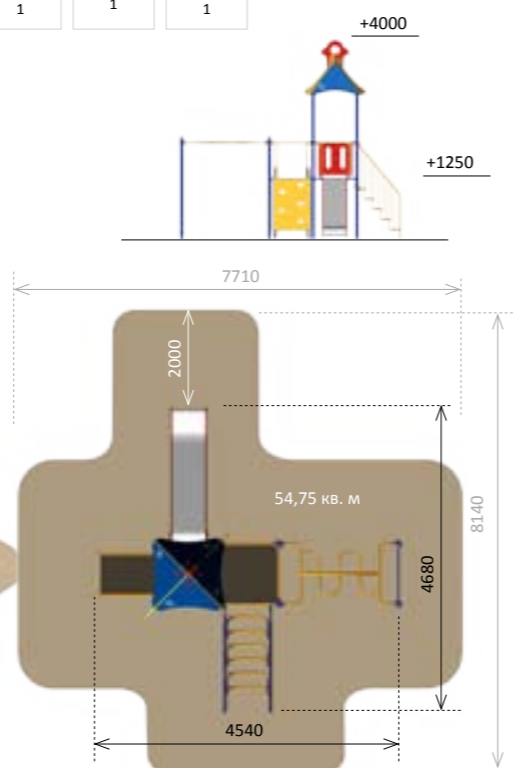
Игровой комплекс  
Romana 101.06.00



6-12	1250	1250	1	2

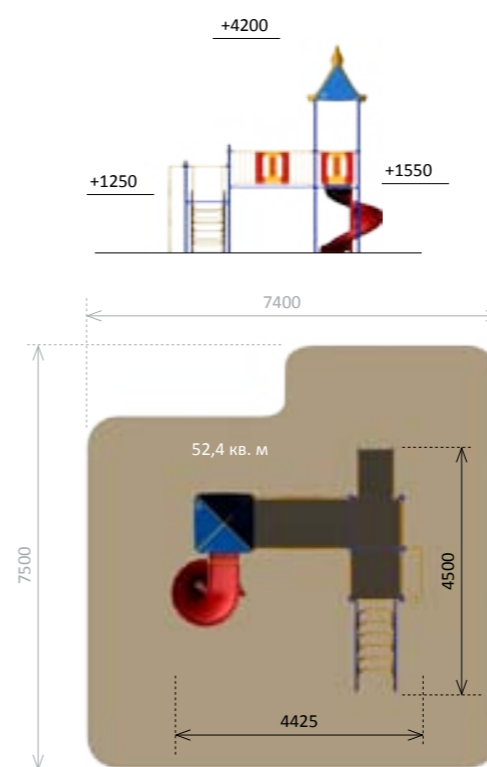
  

1	1	1



Игровой комплекс  
Romana 101.08.00\*

6-12	1550	1	1	1



\* Модель находится в разработке,  
Возможные изменения уточняйте  
у менеджера.

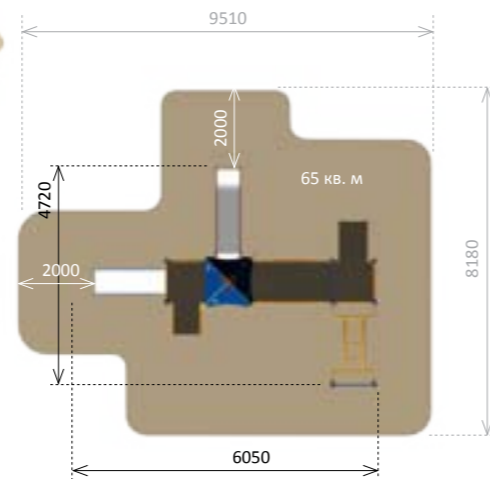
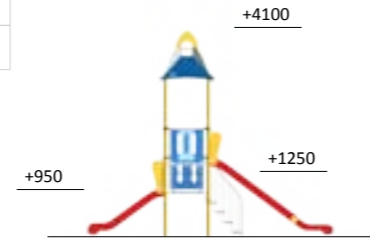


Игровой комплекс  
Romana 101.09.00



6-12	1250	2 (950)	2	2

1

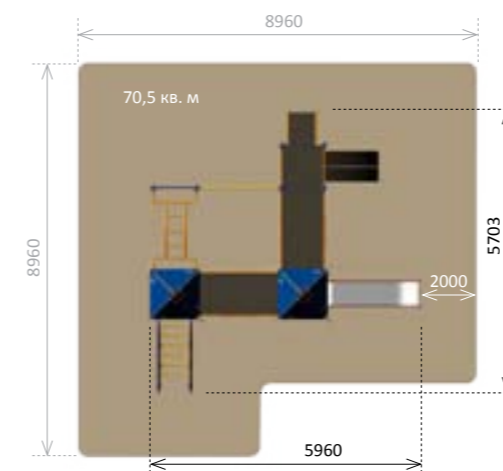
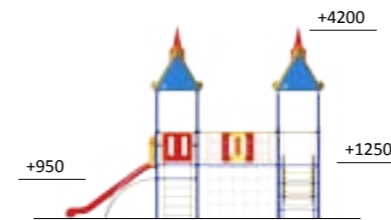


Игровой комплекс  
Romana 101.11.00



6-12	1250	1 (1250)	1	3

1	1	1	1

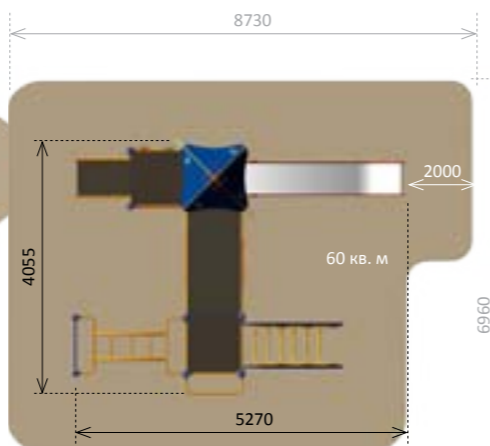
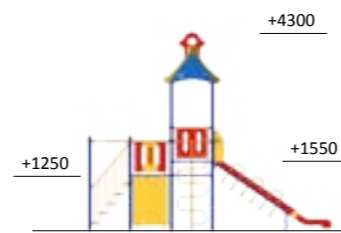


Игровой комплекс  
Romana 101.10.00



6-12	1550	1 (1250)	1	2

1	1	1	1

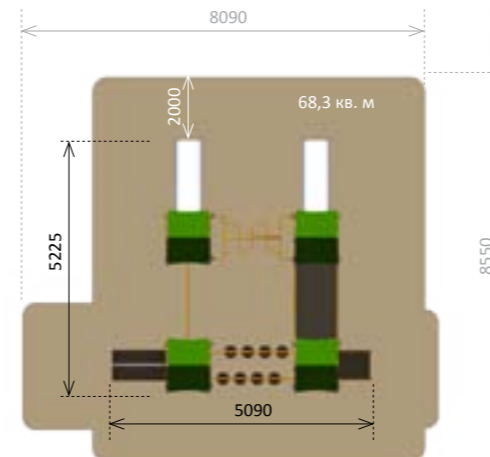


Игровой комплекс  
Romana 101.12.00



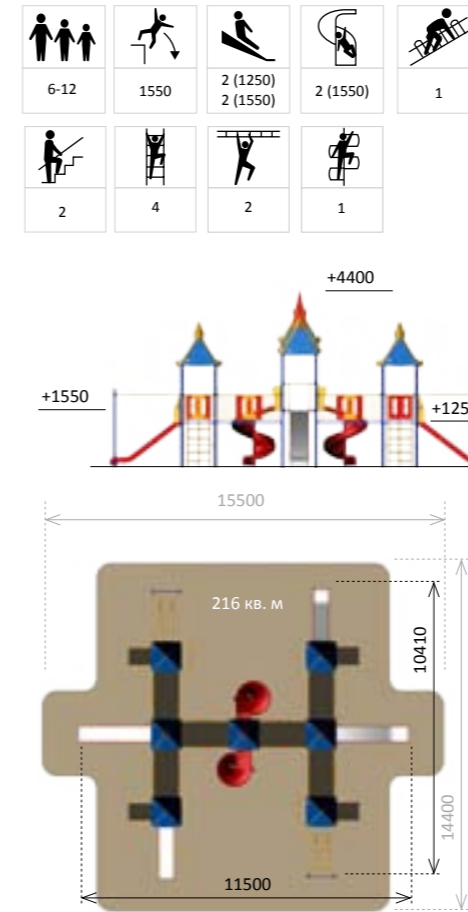
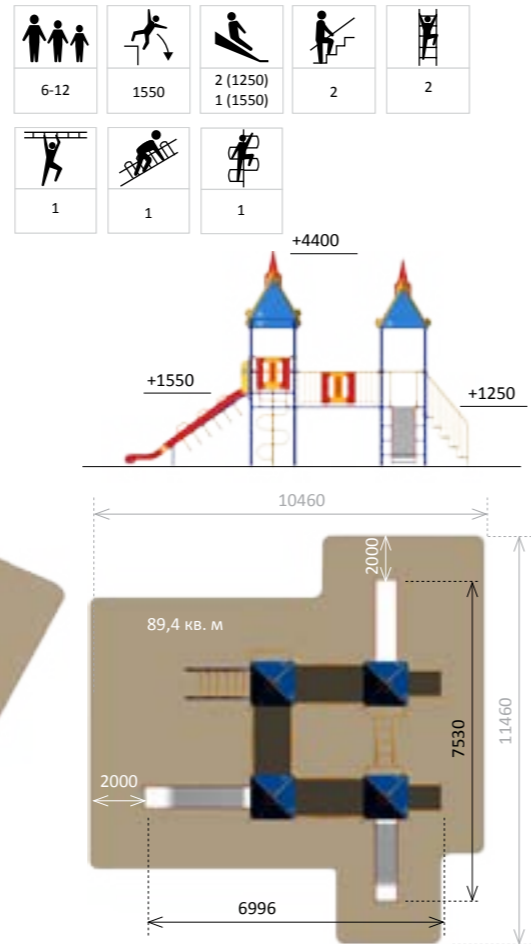
6-12	950	2 (950)	1	1

1	1	2





Игровой комплекс  
Romana 101.13.00

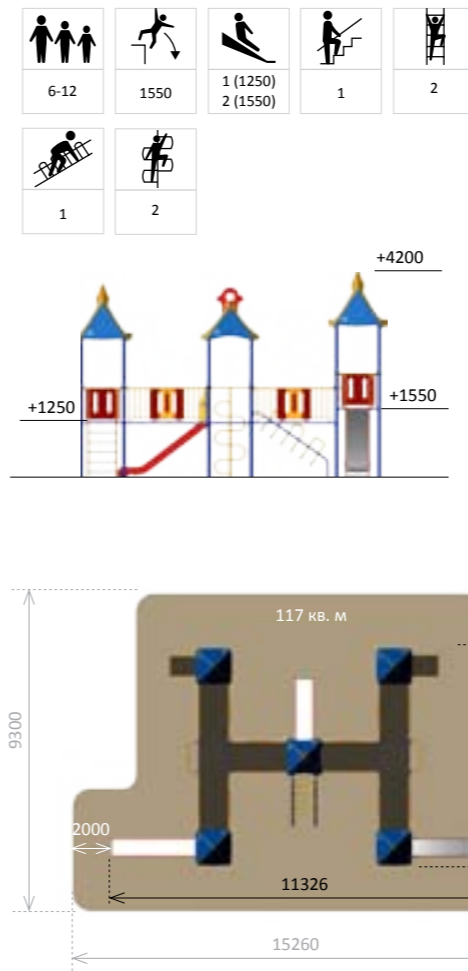
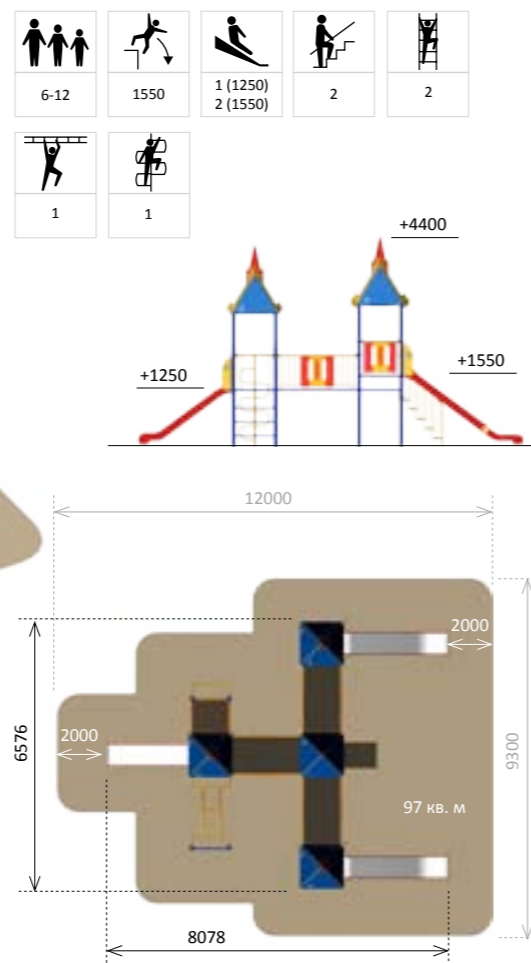


\* Модель находится в разработке,  
Возможные изменения уточняйте  
у менеджера.

Игровой комплекс  
Romana 101.15.00\*



Игровой комплекс  
Romana 101.14.00



Игровой комплекс  
Romana 101.16.00

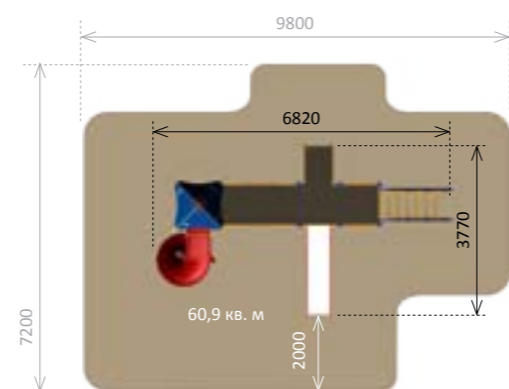




Игровой комплекс  
Romana 101.17.00\*

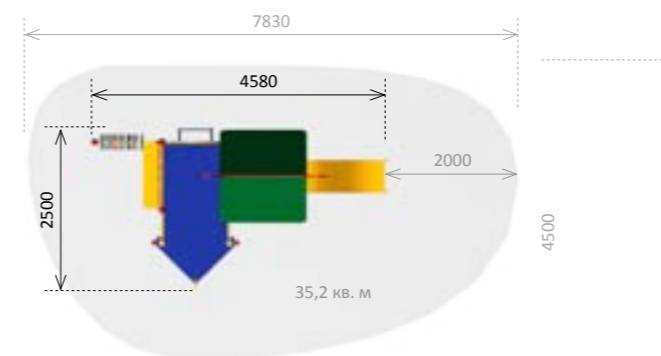
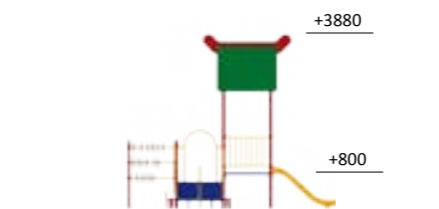
\* Модель находится в разработке,  
Возможные изменения уточняйте  
у менеджера.

6-12	1 (1550)	1 (1250)	1 (1550)	1
1				



Игровой комплекс  
ИК-1.2.33.00

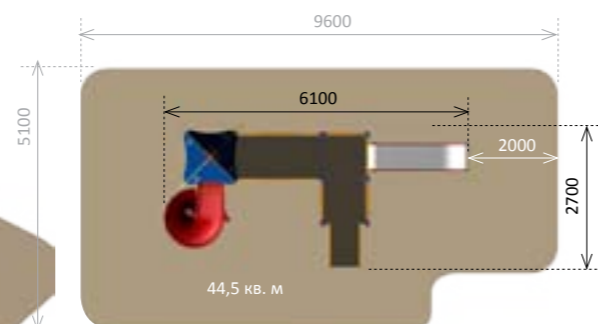
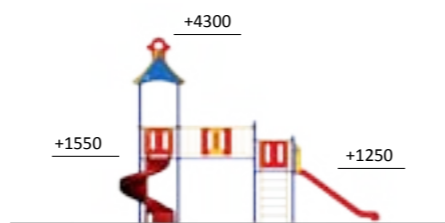
6-12	800	1 (800)	2	1	1
1					



Игровой комплекс  
Romana 101.18.00\*

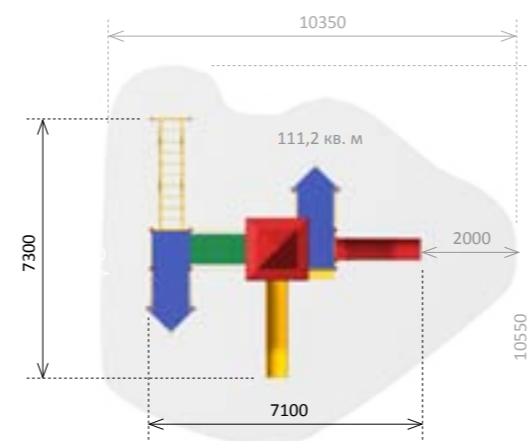
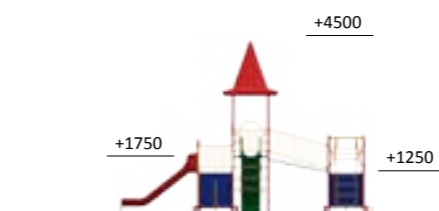
\* Модель находится в разработке,  
Возможные изменения уточняйте  
у менеджера.

6-12	1 (1550)	1 (1250)	1 (1550)	1
1				



Игровой комплекс  
ИК-1.3.38.00

6-12	1750	1 (1750) 1 (1250)	2	2	1
1	1	1	1		

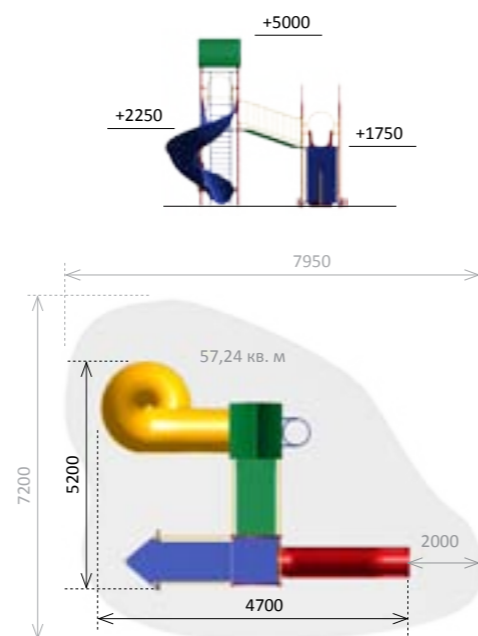




Игровой комплекс  
ИК-2.2.18.01

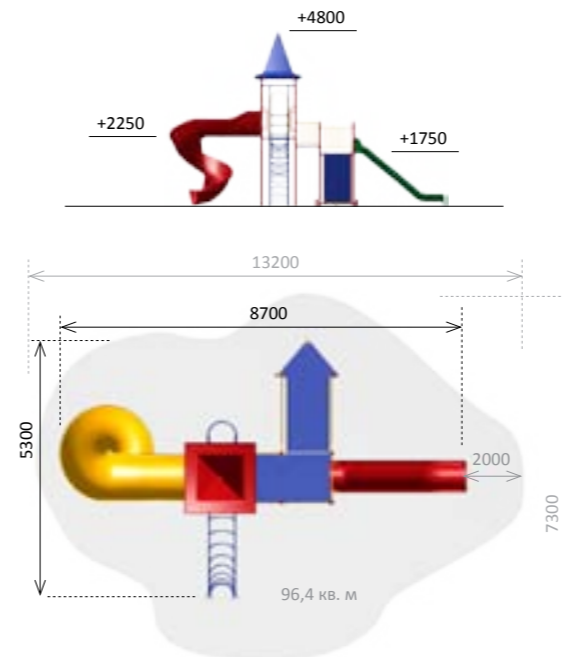


6-12	2250	1 (1250)	1 (2250)	2	1
1	1	1			



Игровой комплекс  
ИК-2.2.26.00

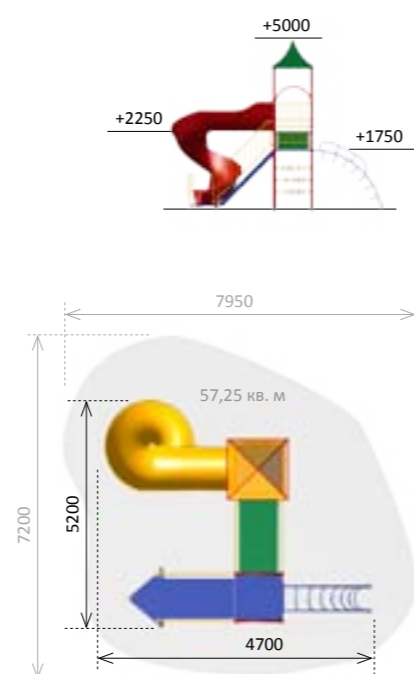
6-12	2250	1 (1750)	1 (2250)	3	1
1	1				



Игровой комплекс  
ИК-2.2.18.02

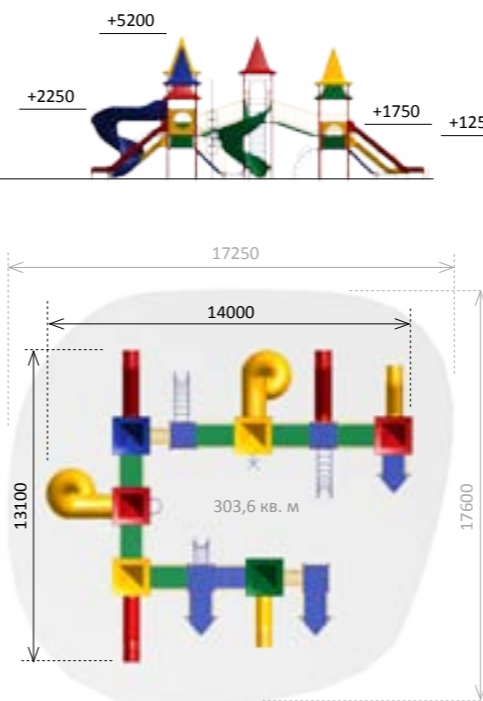


6-12	2250	1 (1250)	2	1	1
1	1	1			



Игровой комплекс  
ИК-2.6.29.00

6-12	2250	2 (1250) 3 (1750)	2 (2250)	2	1
1	3	2			

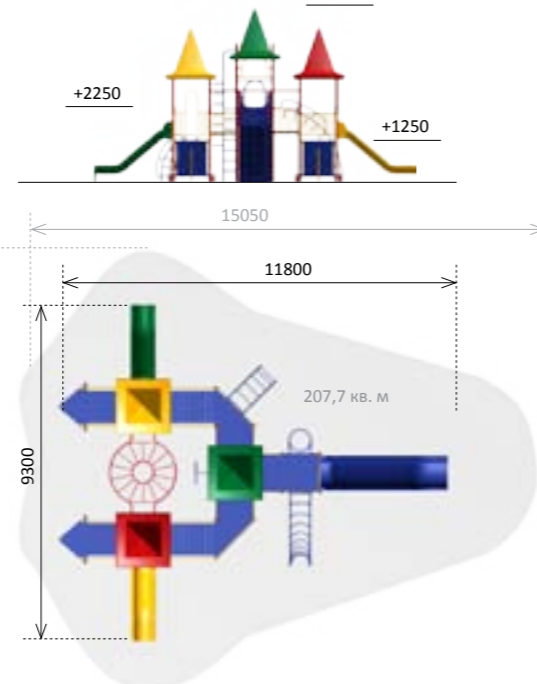




Игровой комплекс  
ИК-2.6.10.00

6-12	2250	1 (2250) 2 (1250)	2	2	1
1	1	1	1		

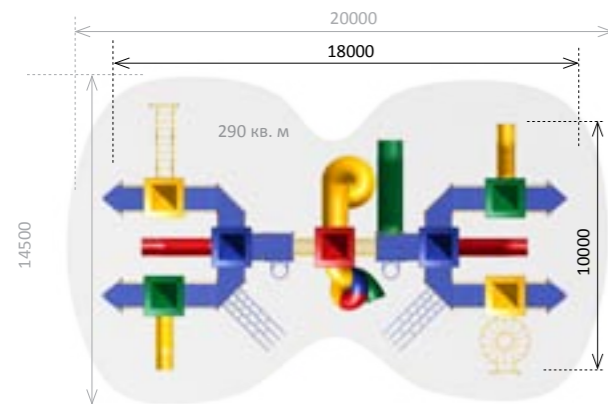
+4500



Игровой комплекс  
ИК-2.7.21.00

6-12	2250	2 (1250) 2 (1750)	1 (2250)	1 (2250) 1 (2250)	4
	1 2	1	2	1	1

+5200

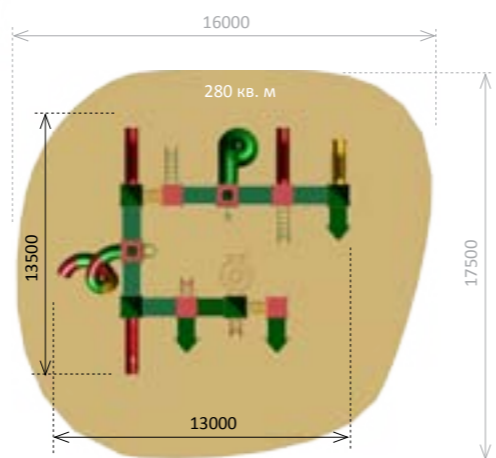
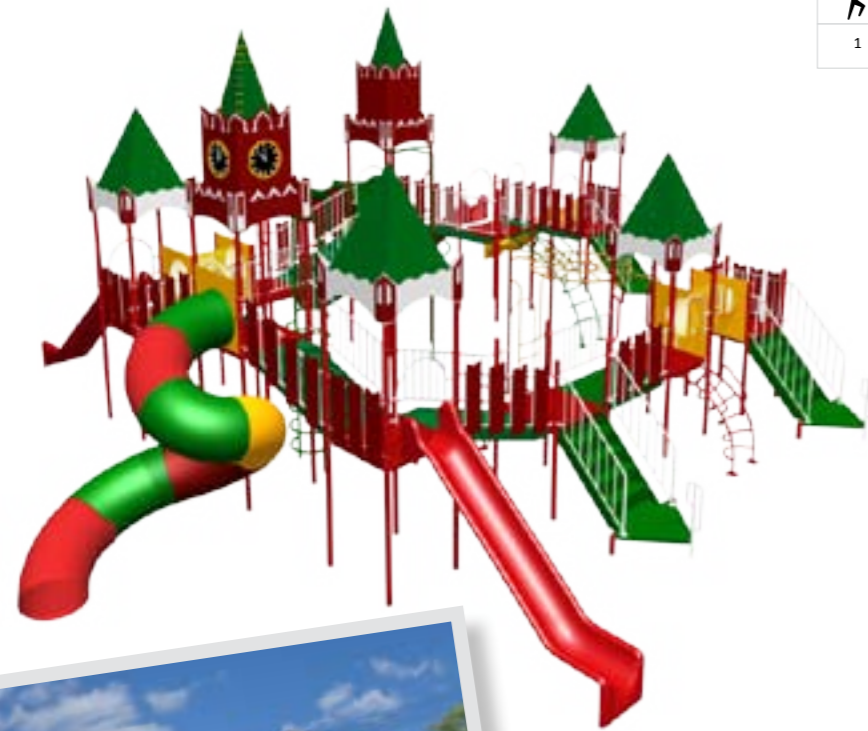


**ROMANA**

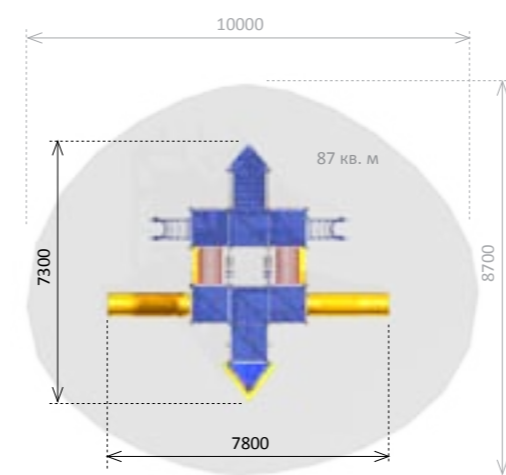
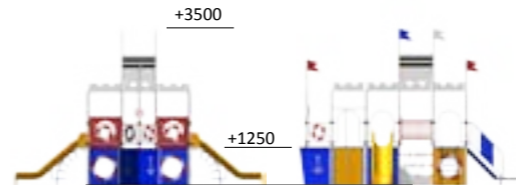


Игровой комплекс «Кремль»  
ИК-2.6.29.01

3-14	2250	3 (1750)	1 (2250)	2	4
1	1	2	1	2	



3-14	1250	2 (1250)	2	2
6	1	2		

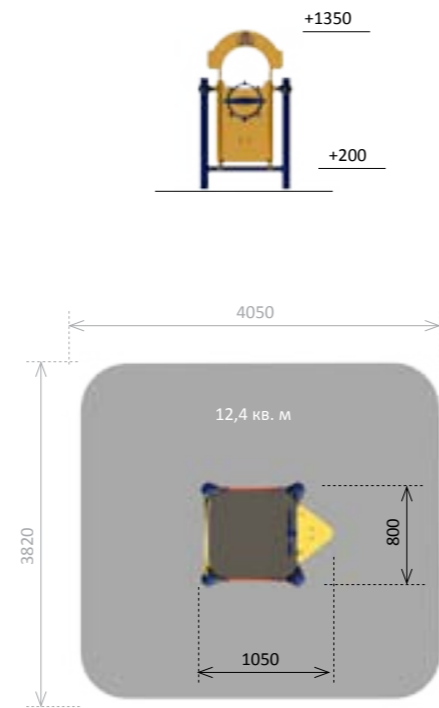
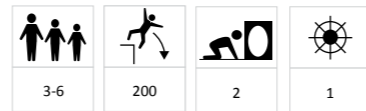


Игровой комплекс «Пароход»  
ИК-2.7.47.00

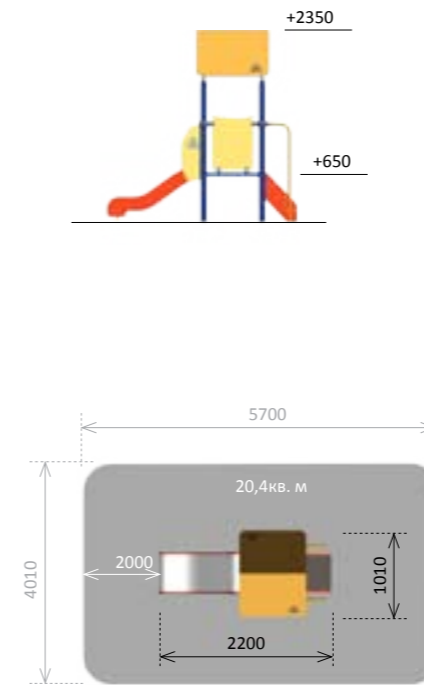




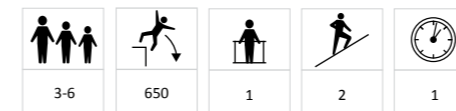
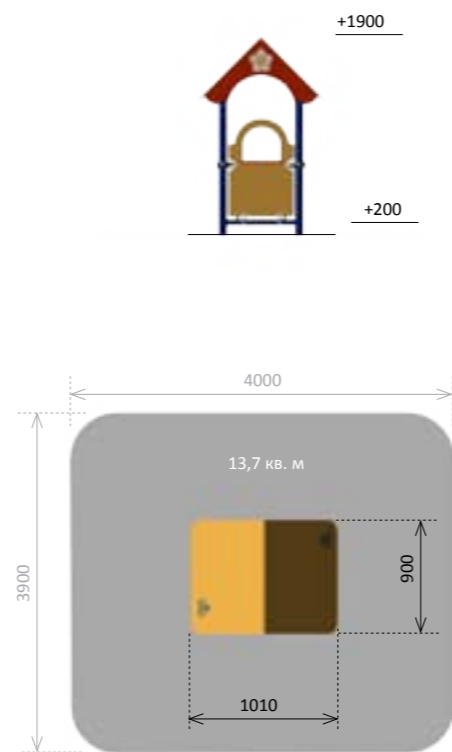
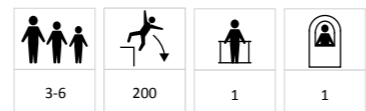
Игровой комплекс  
Romana 104.01.00



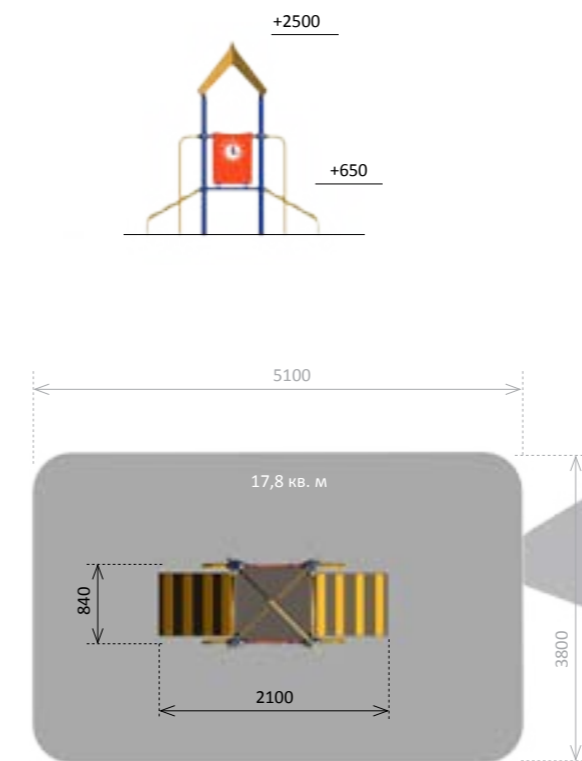
Игровой комплекс  
Romana 104.03.00



Игровой комплекс  
Romana 104.02.00



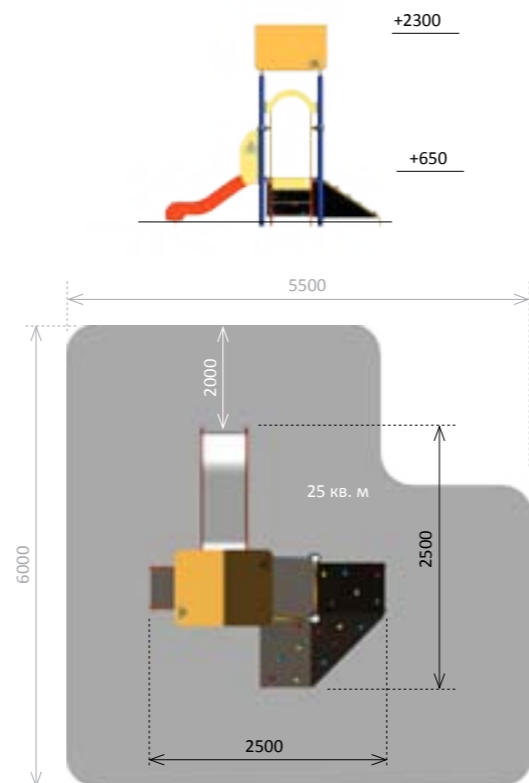
Игровой комплекс  
Romana 104.04.00





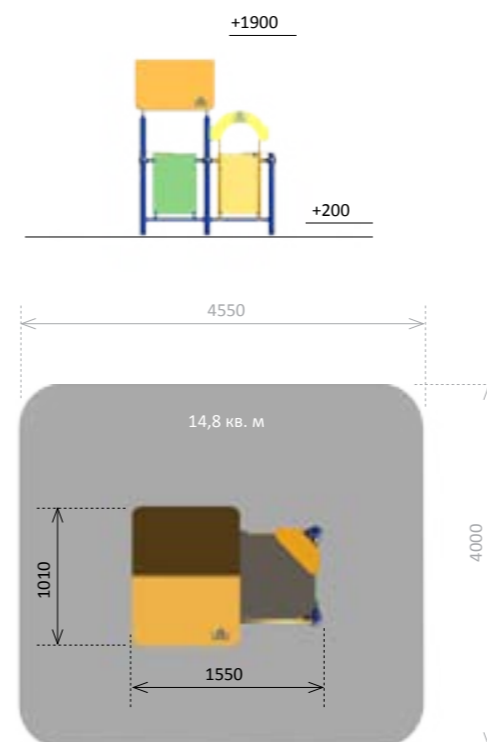
Игровой комплекс  
Romana 104.05.00

3-6	650	1 (650)	1	1	1



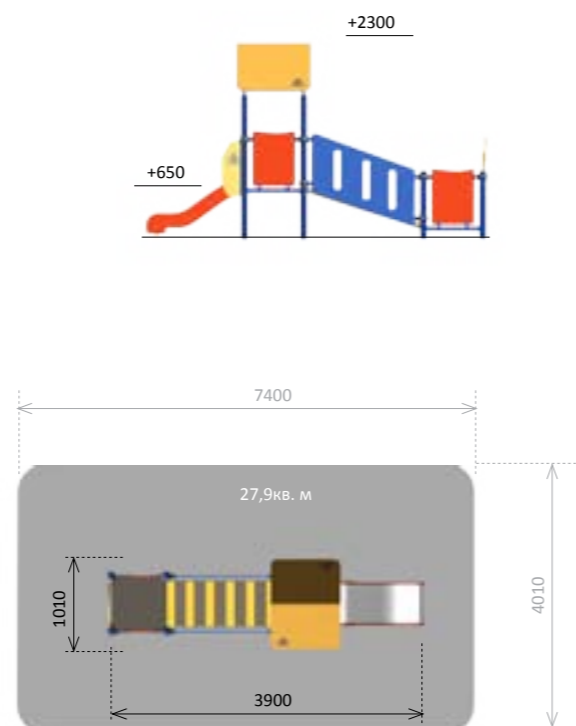
Игровой комплекс  
Romana 104.08.00

3-6	200	1	1	1



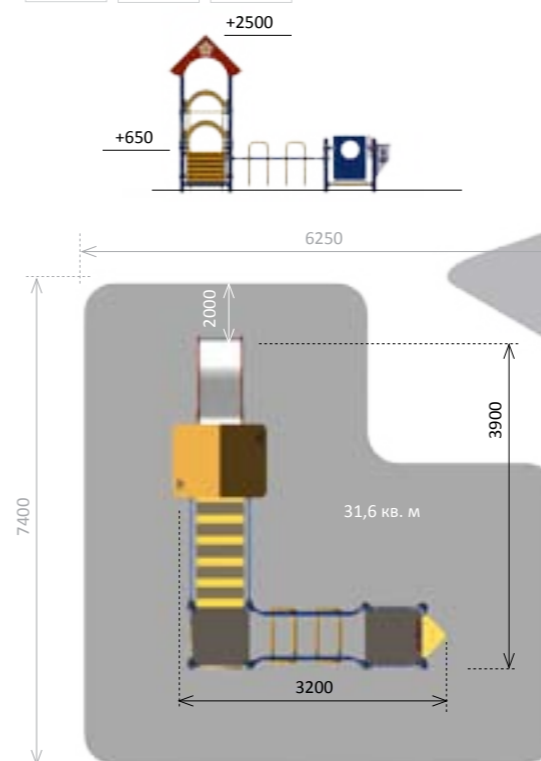
Игровой комплекс  
Romana 104.06.00

3-6	650	1 (600)	2	1



Игровой комплекс  
Romana 104.09.00

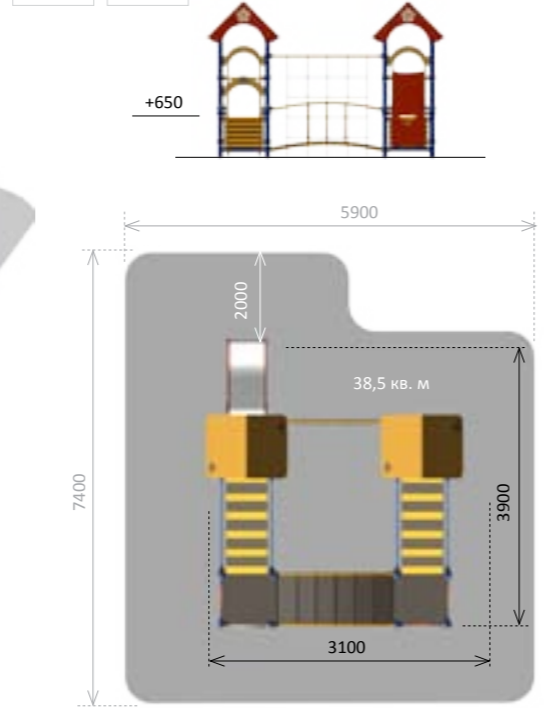
3-6	650	1 (650)	3	1	2





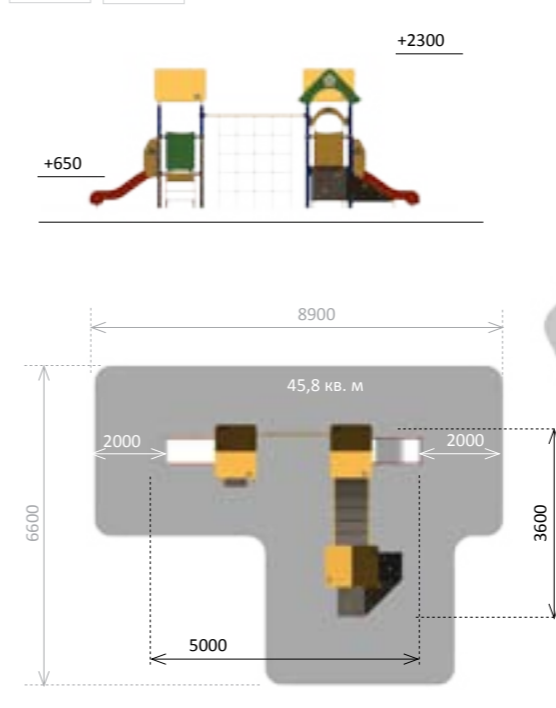
Игровой комплекс  
Romana 104.10.00

3-6	650	1 (650)	4	2	1
1	1				



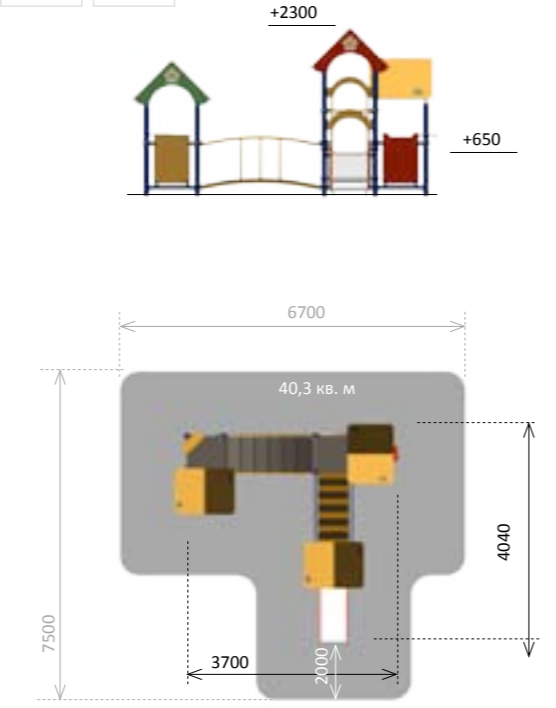
Игровой комплекс  
Romana 104.12.00

3-6	650	2 (650)	1	3	1
1	1				

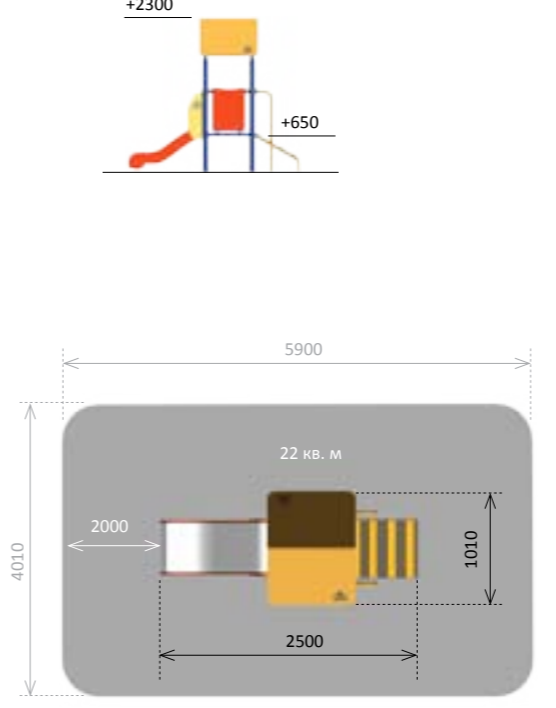


Игровой комплекс  
Romana 104.11.00

3-6	650	1 (650)	3	1	1
1	1				



3-6	650	1 (650)	1	2

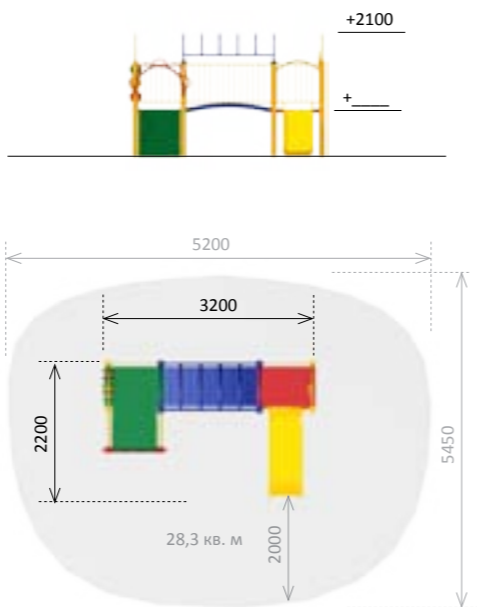


Игровой комплекс  
Romana 104.13.00



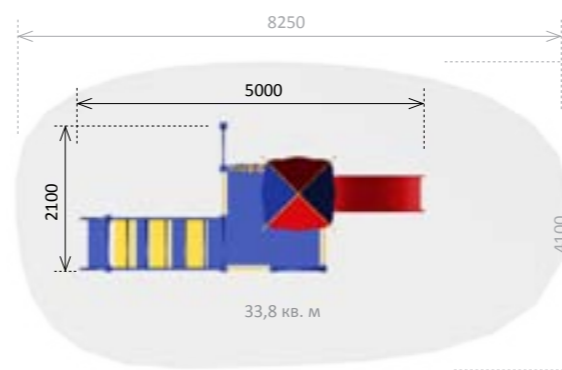
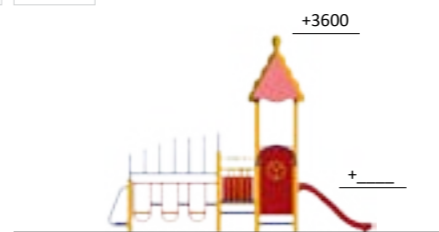
Игровой комплекс  
ДеСИК 2

3-6	---	1 (650)	1	2	1
1	1				



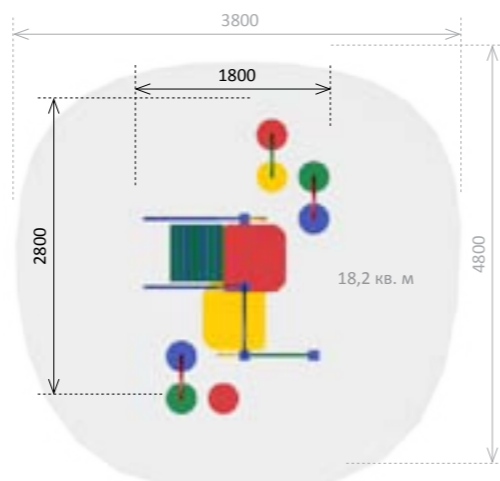
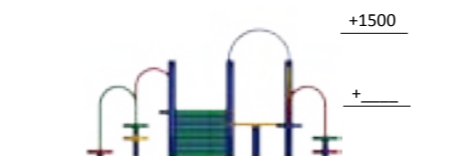
Игровой комплекс  
ДеСИК 5

3-6	---	1 (650)	4	1	1
1	1				

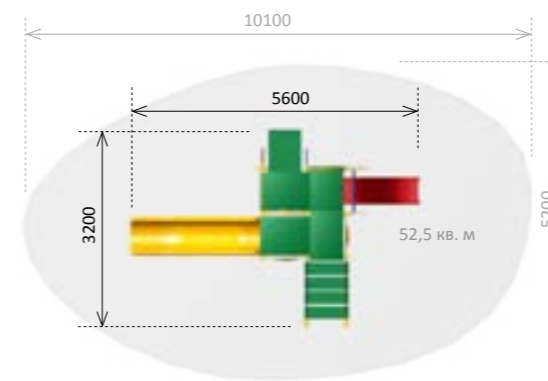
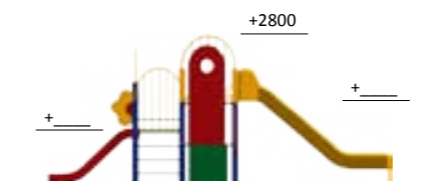


Игровой комплекс  
ДеСИК 4

3-6	---	1	2	1	1



3-6	---	1 (650)	3	2



Игровой комплекс  
ДеСИК 6

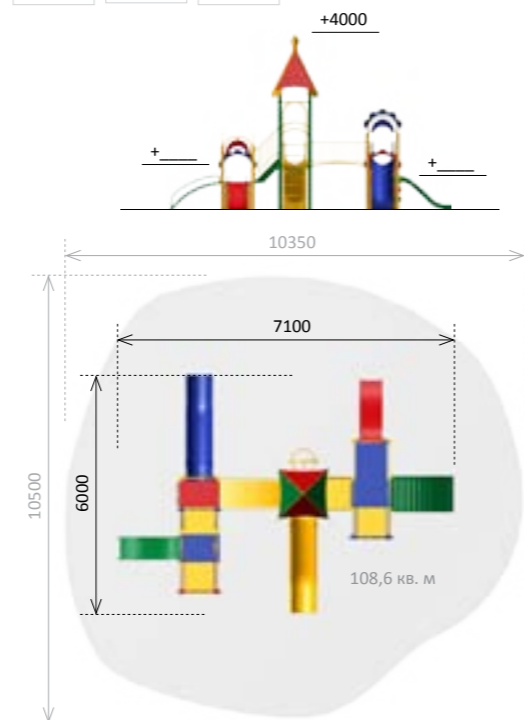






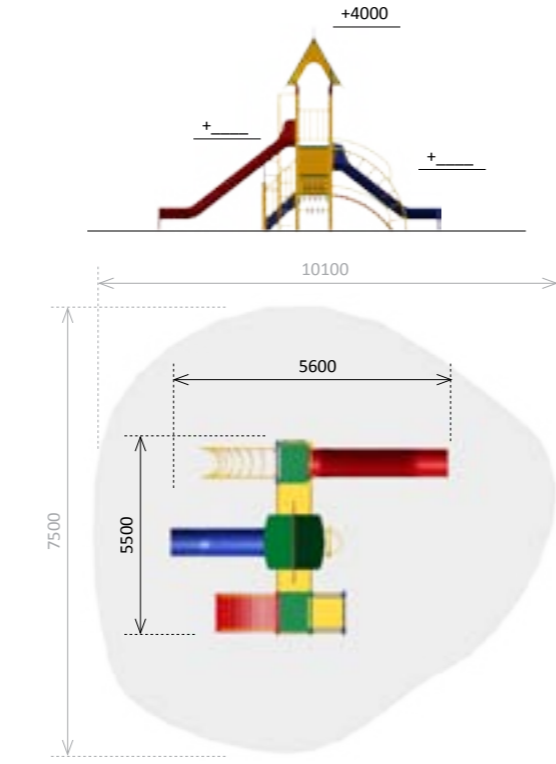
Игровой комплекс  
ДеСИК 8

3-6	---	1 (800) 2 (650)	1	2	1
1	1	1			



Игровой комплекс  
ДеСИК 9

3-6	---	1 (800) 1 (650)	1	3	1
2	1	1			



Детские сады

Типовые проекты площадок



Комплектация детской площадки  
в зависимости от возраста детей (старшая группа,  
средняя группа, младшая группа):

- Веранды
- Игровое оборудование
- Спортивное оборудование
- Малые формы (столы, скамейки)





## Детское игровое оборудование для улиц: качество+безопасность

Яркие, удобные, красивые и функциональные игровые площадки Romana для жилых дворов – это веселые горки и карусели, лазы, песочницы и рукоходы для всех, кто заботится о здоровье и физическом развитии своих детей. И это все прямо в Вашем дворе!



**ROMANA**

*Игровое оборудование*





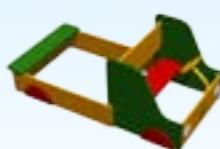
\* Модель находится в разработке. Возможные изменения уточняйте у менеджера.



Romana 111.02.00  
стр. 40



Romana 111.06.00\*  
стр. 40



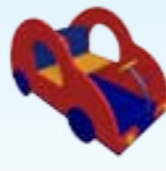
Romana 111.03.00\*  
стр. 40



Romana 111.04.00\*  
стр. 41



Romana 111.05.00\*  
стр. 41



ИО-1.10.07.02  
стр. 41



ИО-1.10.14.00  
стр. 42



Romana 111.01.00  
стр. 42



ИО-1.10.17.00  
стр. 42



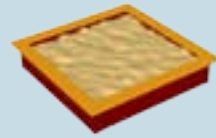
ИО-1.10.03.01  
стр. 43



ИО-1.6.06.00  
стр. 43



ИО-1.6.10.00  
стр. 43



Romana 109.01.02  
Romana 109.01.03  
стр. 44



Romana 109.01.00  
Romana 109.01.01  
стр. 44



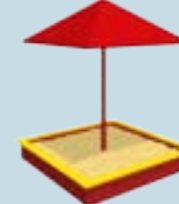
ИО-1.7.05.01  
ИО-1.7.05.02  
стр. 44



Romana 109.07.00\*  
стр. 45



Romana 109.08.00\*  
стр. 45



Romana 109.01.05  
стр. 45



Romana 109.05.00\*  
стр. 46

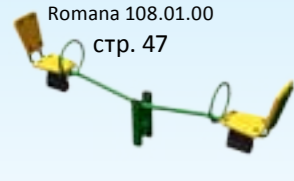


Romana 109.06.00\*  
стр. 46



Romana 108.01.01  
стр. 46

Romana 108.01.02  
стр. 46



Romana 108.01.00  
стр. 47



ИО-1.4.05.01  
стр. 47



ИО-1.4.03.00  
стр. 47



Romana 110.02.00  
Romana 110.01.00  
стр. 48



Romana 110.03.00  
стр. 48



Romana 110.04.00  
стр. 48



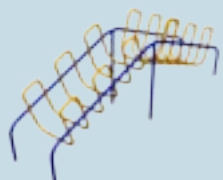
ИО-2.5.18.00  
стр. 49



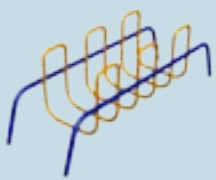
ИО-1.5.11.00  
стр. 49



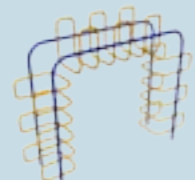
ИО-1.5.10.00  
стр. 49



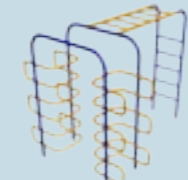
Romana 112.02.00  
стр. 50



Romana 112.03.00  
стр. 50



Romana 112.04.00  
стр. 50



Romana 112.06.00  
стр. 51



ИО-2.3.10.00  
стр. 51



ИО-1.3.02.01  
стр. 51



ИО-3.3.06.00  
стр. 52



ИО-3.3.06.01  
стр. 52



ИО-1.2.03.04  
стр. 52



ИО-1.2.03.00  
стр. 53



ИО-1.2.03.06  
стр. 53



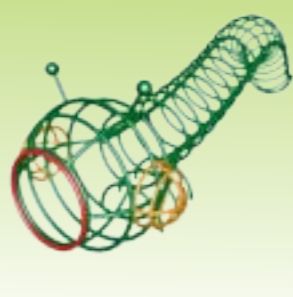
ИО-1.10.01.00  
стр. 54



ИО-1.10.12.00  
стр. 54



ИО-1.6.01.00  
стр. 54



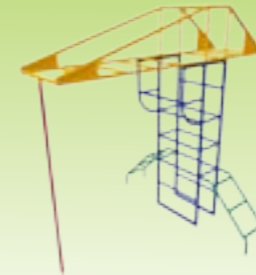
ИО-1.6.03.00  
стр. 54



ИО-1.6.04.00  
стр. 54



ИО-1.6.07.00  
стр. 55



ИО-1.6.08.00  
стр. 55



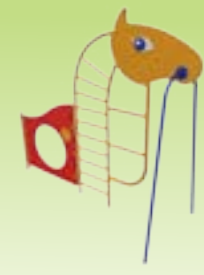
ИО-1.6.12.00  
стр. 55



ИО-1.6.12.01  
стр. 55



ИО-1.6.13.00  
стр. 55

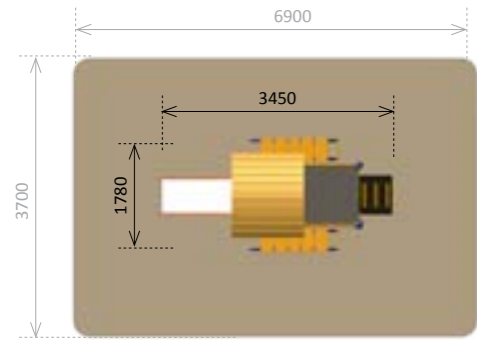


ИО-1.6.14.00  
стр. 55



**Трактор с горкой**  
Romana 111.02.00

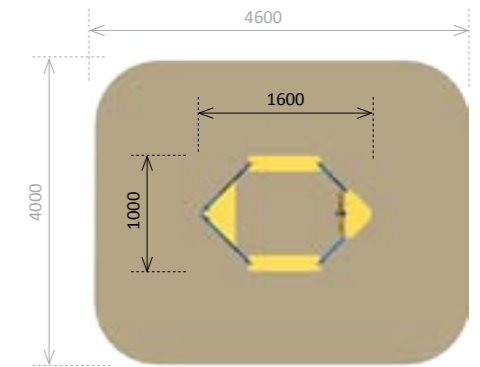
3-6	2600	3-6	1 (650)	2	1



\* Модель находится в разработке,  
Возможные изменения уточняйте  
у менеджера.

**Лодка**  
Romana 111.04.00\*

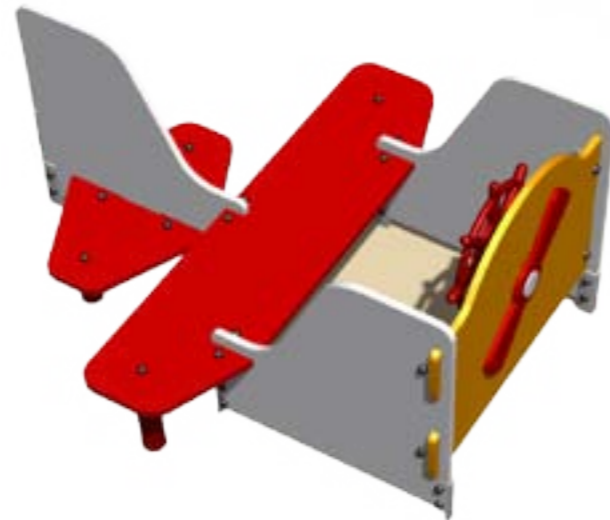
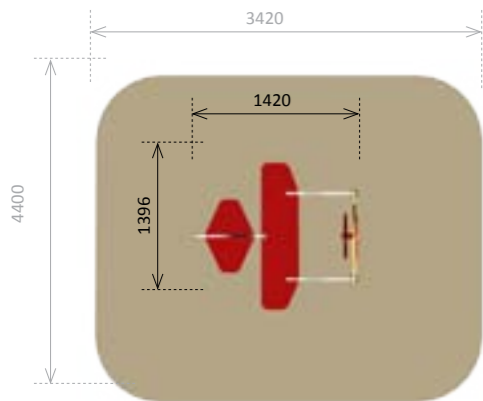
---	718	1	2	1



**Самолетик**  
Romana 111.06.00\*

\* Модель находится в разработке,  
Возможные изменения уточняйте  
у менеджера.

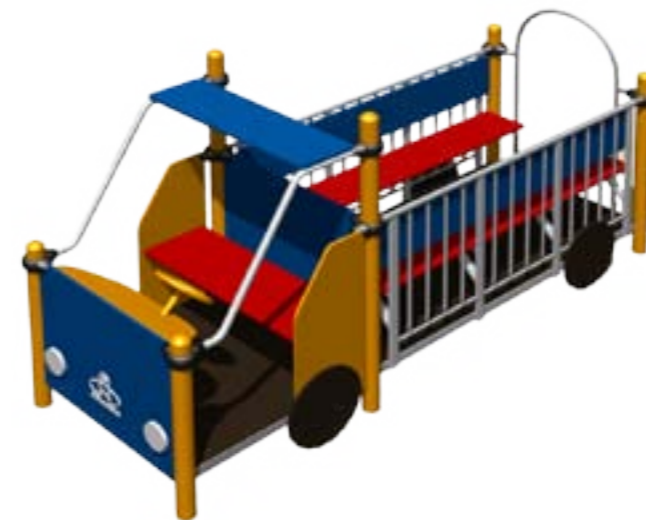
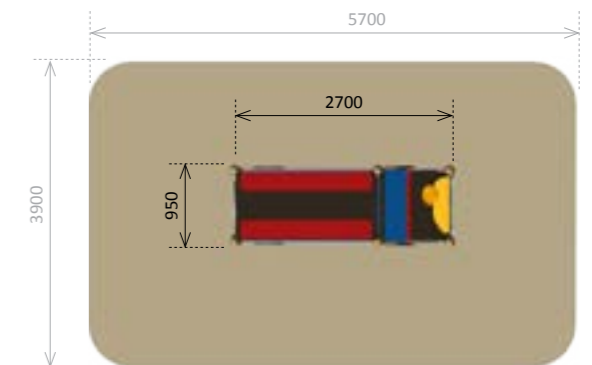
3-6	700	1	1



\* Модель находится в разработке,  
Возможные изменения уточняйте  
у менеджера.

**Микроавтобус**  
Romana 111.05.00\*

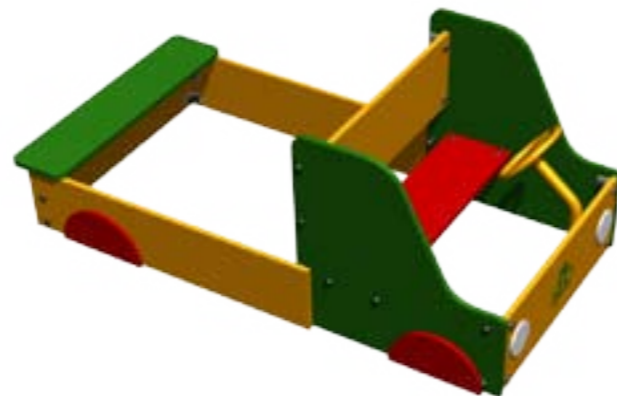
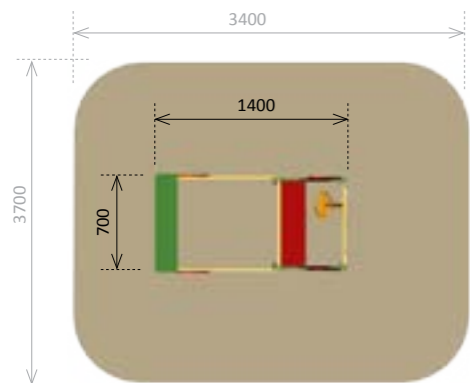
3-6	1250	1	3



**Машинка**  
Romana 111.03.00\*

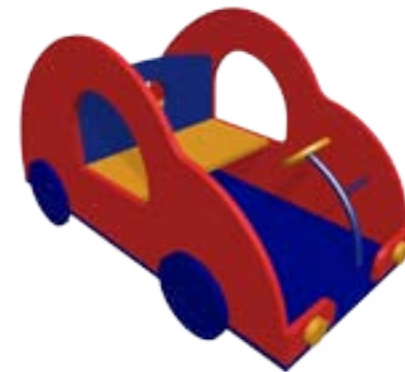
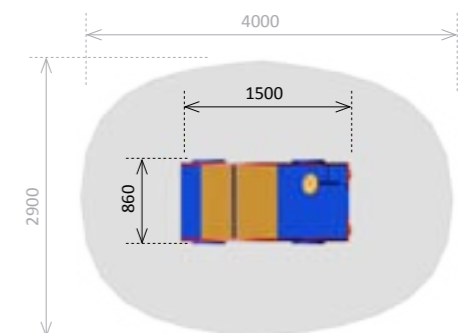
\* Модель находится в разработке,  
Возможные изменения уточняйте  
у менеджера.

3-6	700	1	2	1



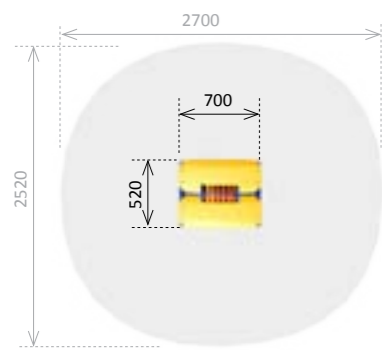
3-6	1000	---	1

**Машинка «Жук»**  
ИО-1.10.07.02

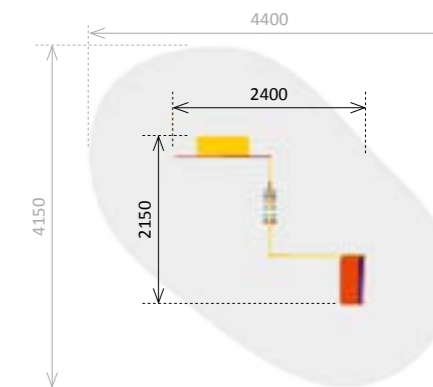
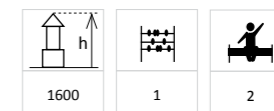




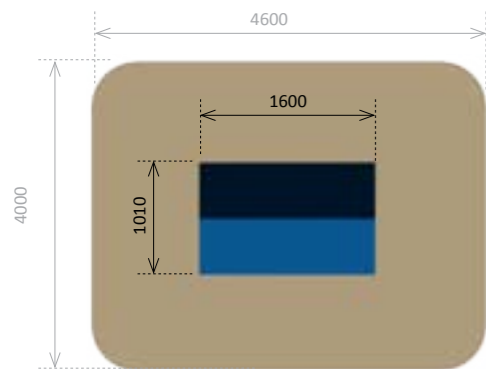
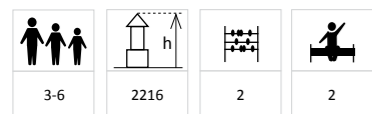
Счеты  
ИО-1.10.14.00



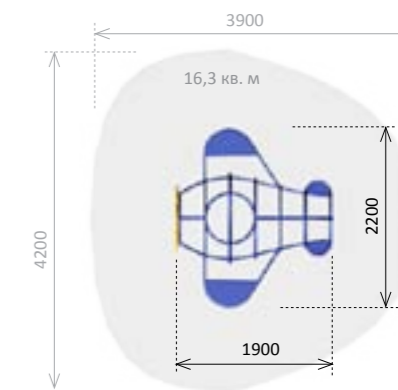
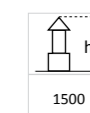
Дворик  
ИО-1.10.03.01



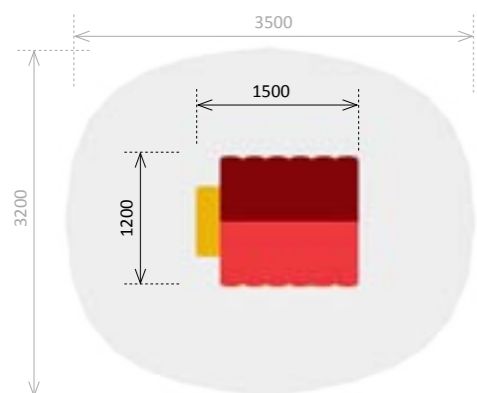
Домик  
Romana 111.01.00



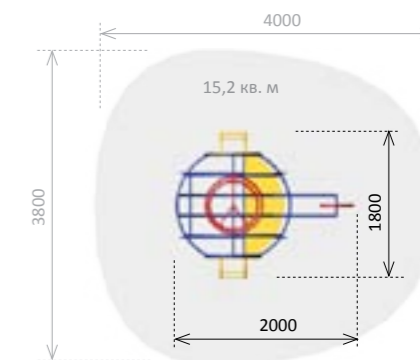
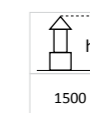
Лаз «Самолет»  
ИО-1.6.06.00



Домик  
ИО-1.10.17.00



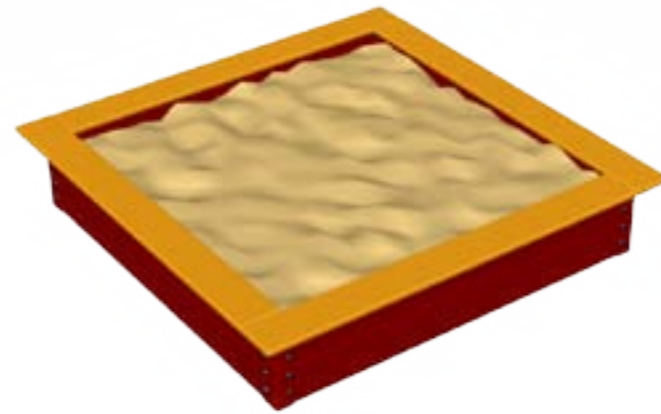
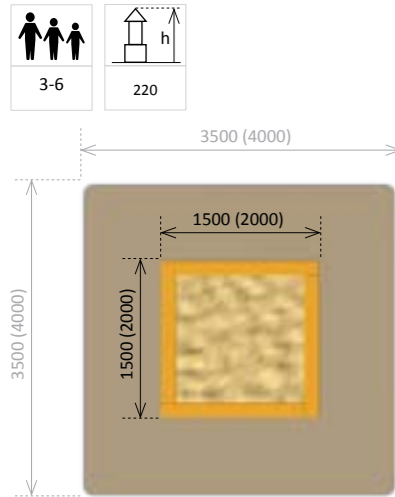
Лаз «Вертолет»  
ИО-1.6.10.00





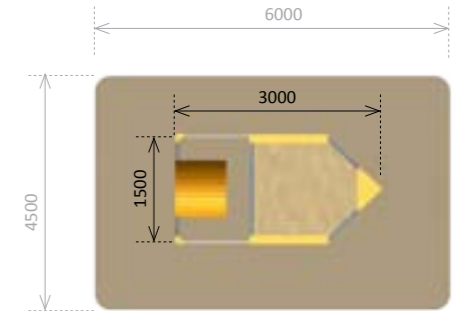
**Песочница 1,5х1,5 м**  
Romana 109.01.02

**Песочница 2,0х2,0 м**  
Romana 109.01.03



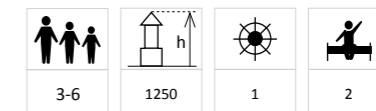
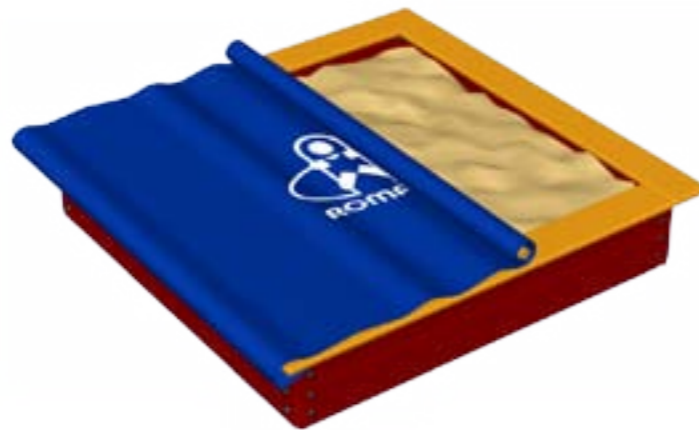
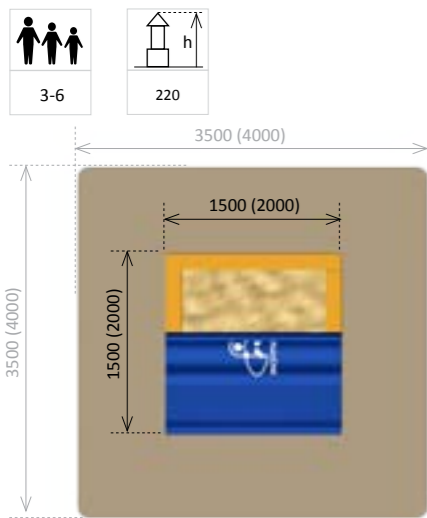
**Песочница Корабль**  
Romana 109.07.00\*

\* Модель находится в разработке,  
Возможные изменения уточняйте  
у менеджера.



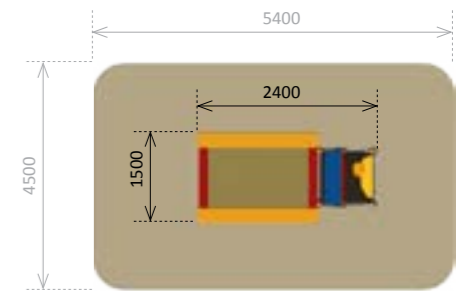
**Песочница 1,5х1,5 м (с тентом)**  
Romana 109.01.00

**Песочница 2х2 м (с тентом)**  
Romana 109.01.01



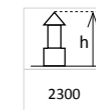
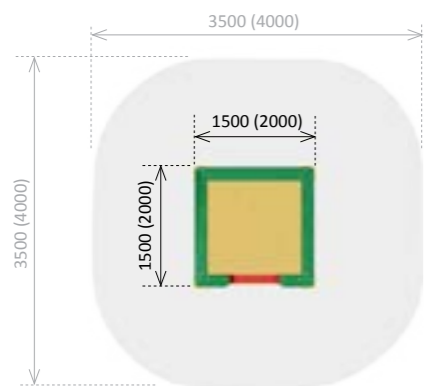
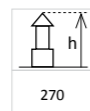
**Песочница Грузовик**  
Romana 109.08.00\*

\* Модель находится в разработке,  
Возможные изменения уточняйте  
у менеджера.

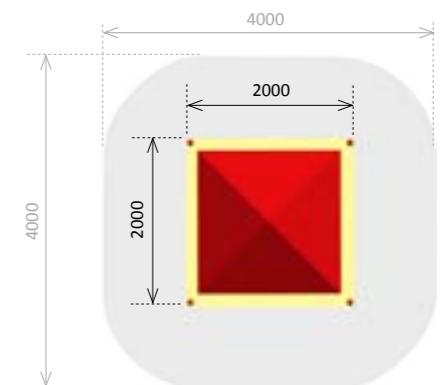


**Песочница 1,5х1,5 м**  
ИО-1.7.05.01

**Песочница 2х2 м**  
ИО-1.7.05.02



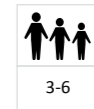
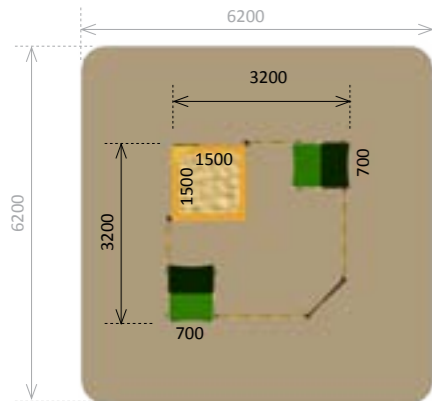
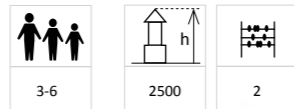
**Песочница с крышей**  
Romana 109.01.05



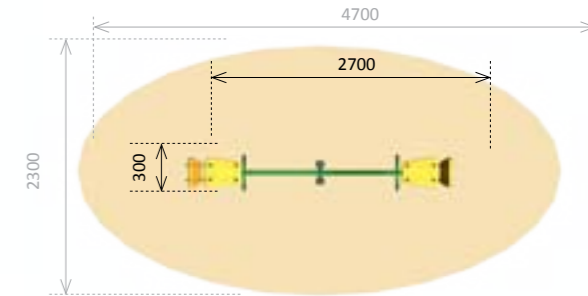


**Песочный дворик**  
Romana 109.05.00\*

\* Модель находится в разработке,  
Возможные изменения уточняйте  
у менеджера.

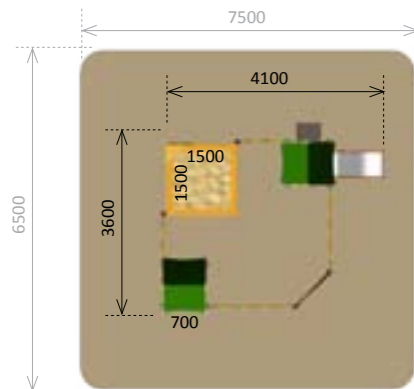
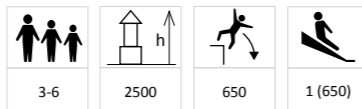


**Качалка**  
Romana 108.01.00

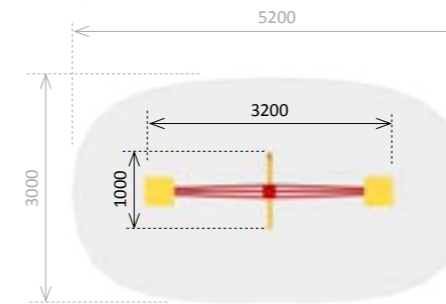


**Песочный дворик**  
Romana 109.06.00\*

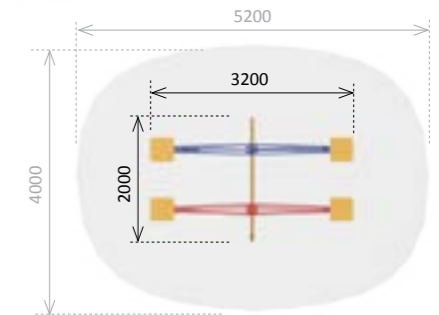
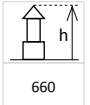
\* Модель находится в разработке,  
Возможные изменения уточняйте  
у менеджера.



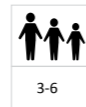
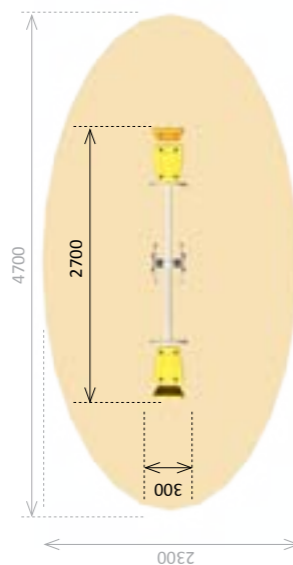
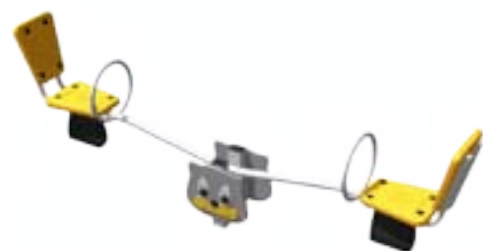
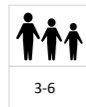
**Качалка**  
ИО-1.4.05.01



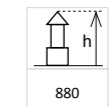
**Качалка двойная**  
ИО-1.4.05.00



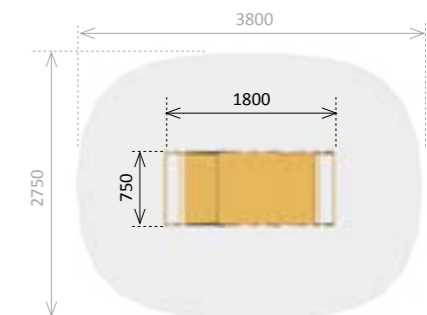
**Качалка «Кошка»**  
Romana 108.01.01



**Качалка «Мишка»**  
Romana 108.01.02



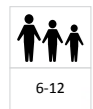
**Качалка «Дельфины»**  
ИО-1.4.03.00



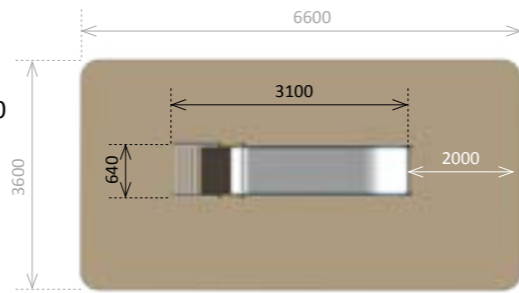
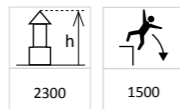


**Горка**  
Romana 110.01.00

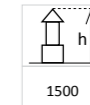
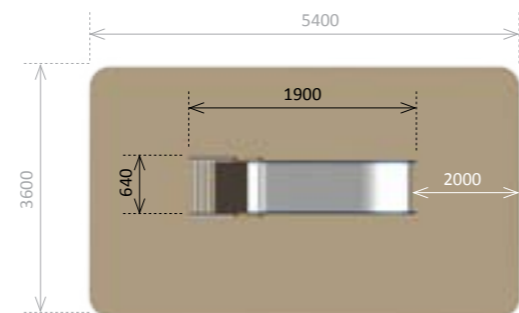
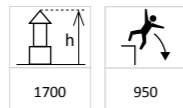
**Горка**  
Romana 110.02.00



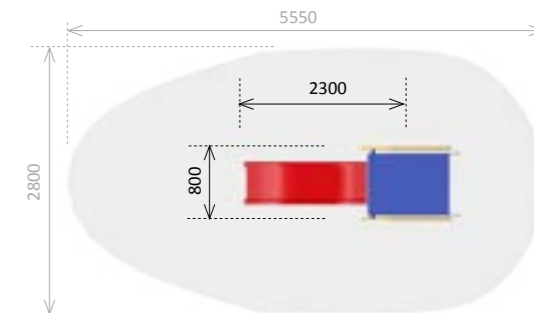
Romana 110.01.00



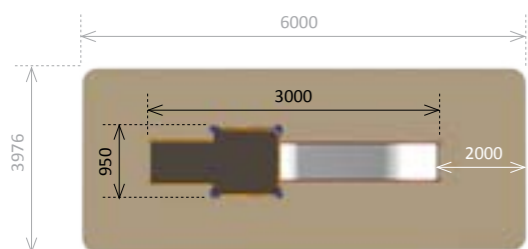
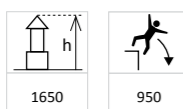
Romana 110.02.00



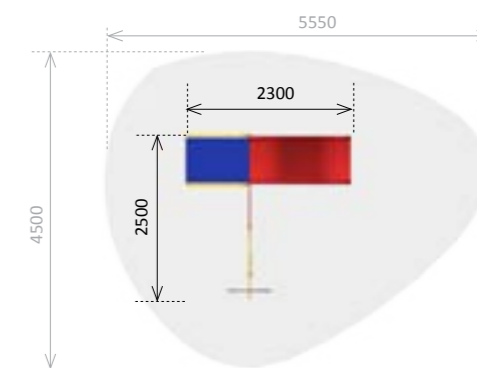
**Горка**  
ИО-2.5.18.00



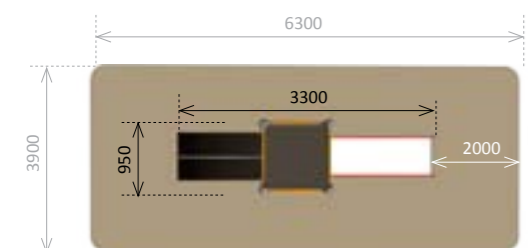
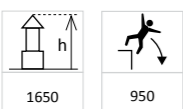
**Горка**  
Romana 110.03.00



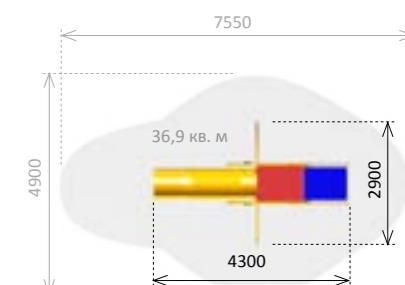
**Горка «Зебра»**  
ИО-1.5.11.00



**Горка с канатным подъемом**  
Romana 110.04.00

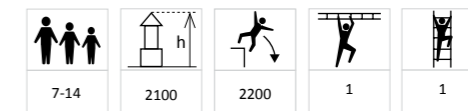
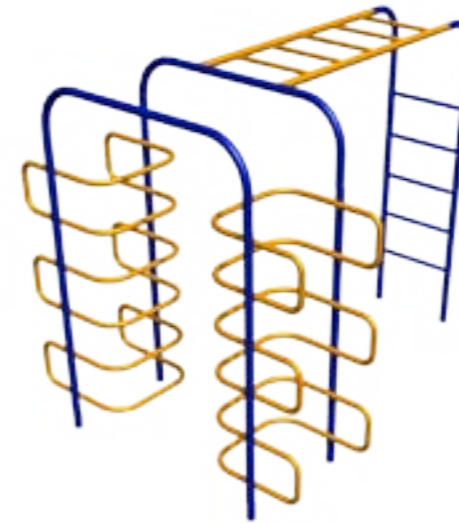
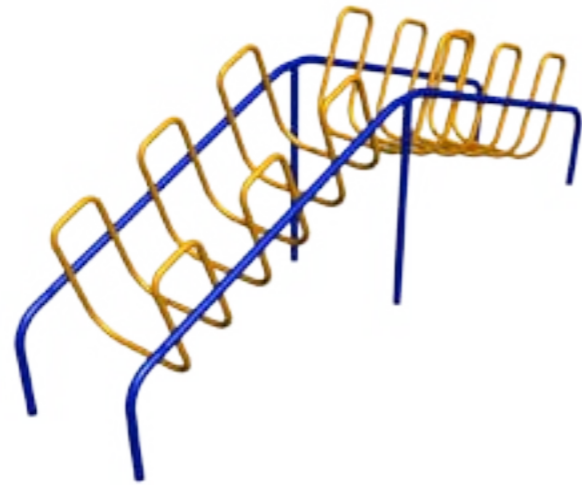
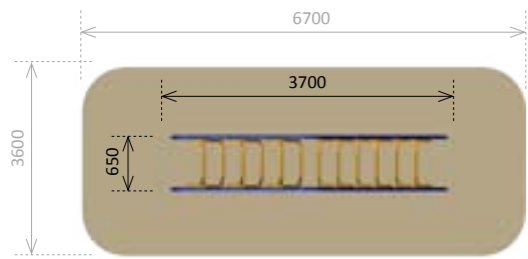
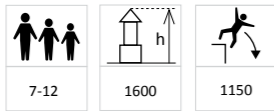


**Горка «Слон»**  
ИО-1.5.10.00

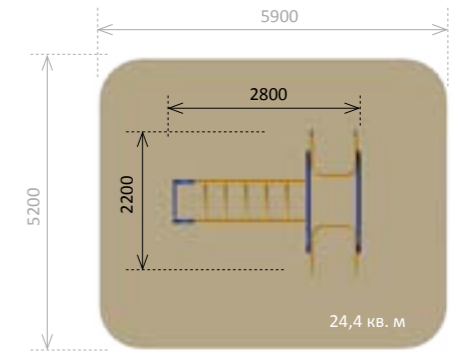




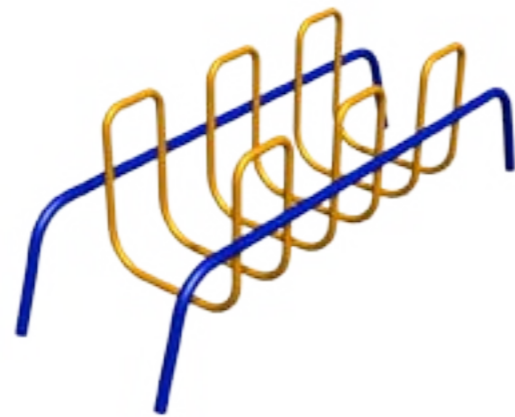
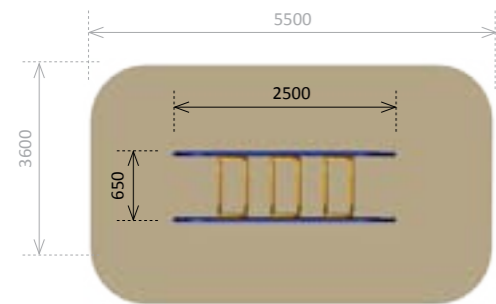
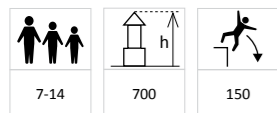
**Лаз**  
Романа 112.02.00



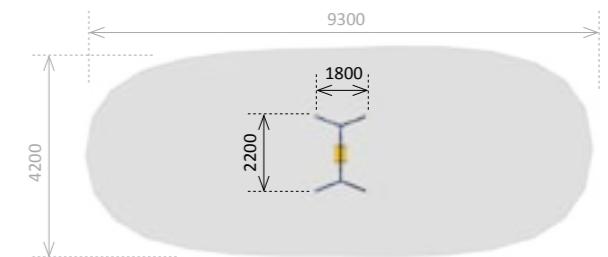
**Лаз**  
Романа 112.06.00



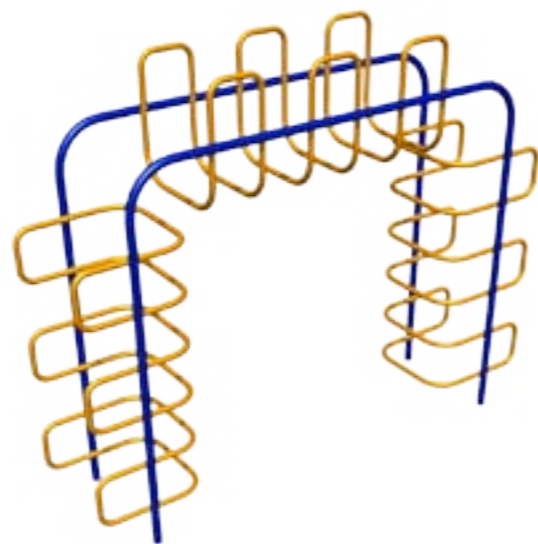
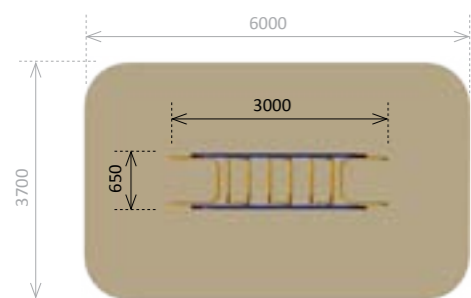
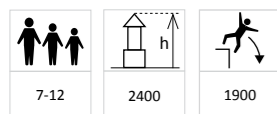
**Лаз**  
Романа 112.03.00



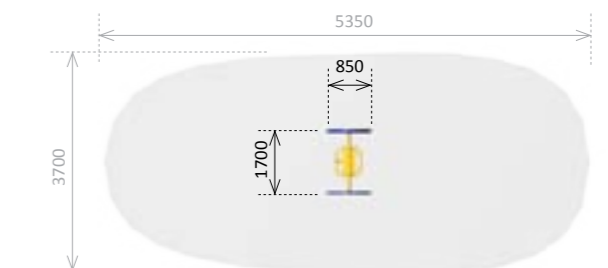
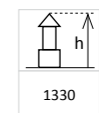
**Качели одинарные**  
ИО-2.3.10.00



**Лаз**  
Романа 112.04.00

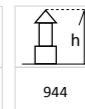
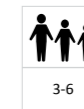
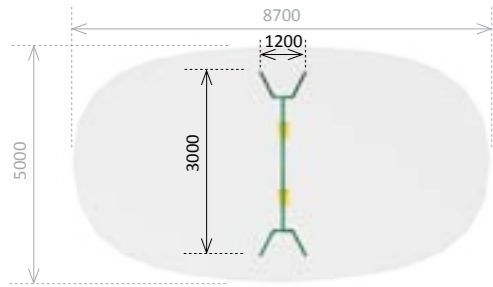
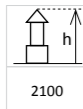


**Качели**  
ИО-1.3.02.01

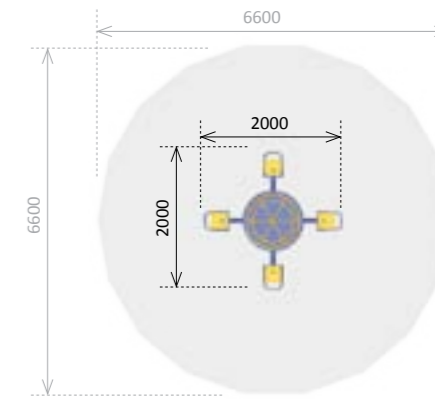




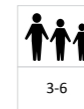
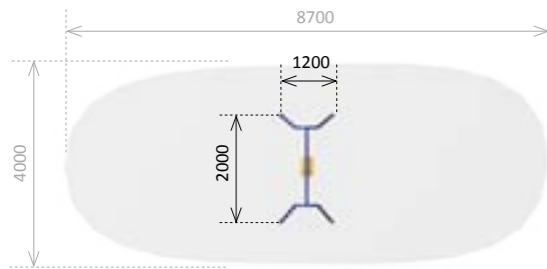
Качели  
ИО-3.3.06.00



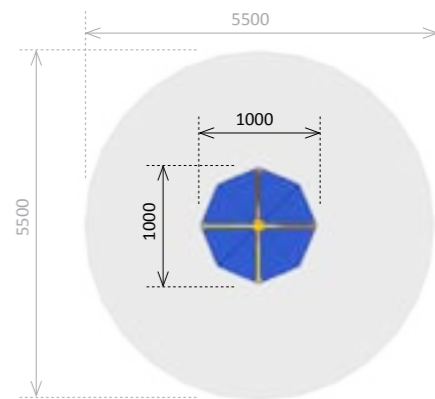
Карусель  
ИО-1.2.03.01



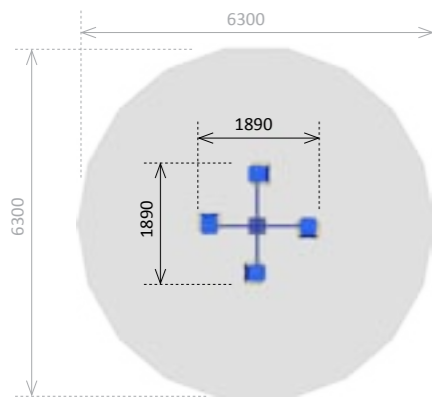
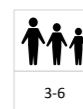
Качели  
ИО-3.3.06.01



Карусель  
ИО-1.2.03.06



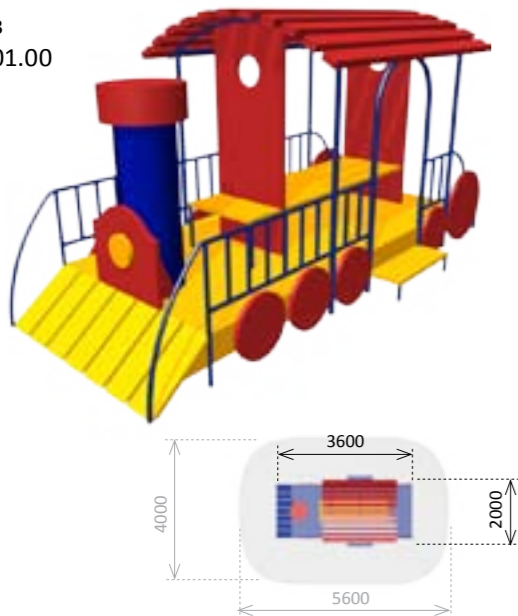
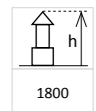
Карусель  
ИО-1.2.03.04



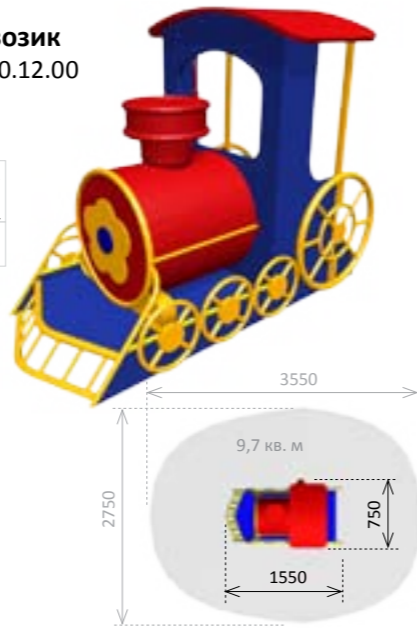
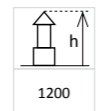




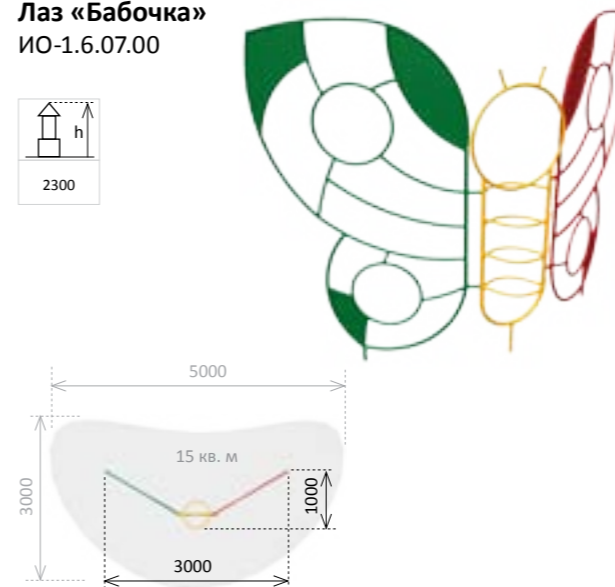
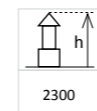
Паровоз  
ИО-1.10.01.00



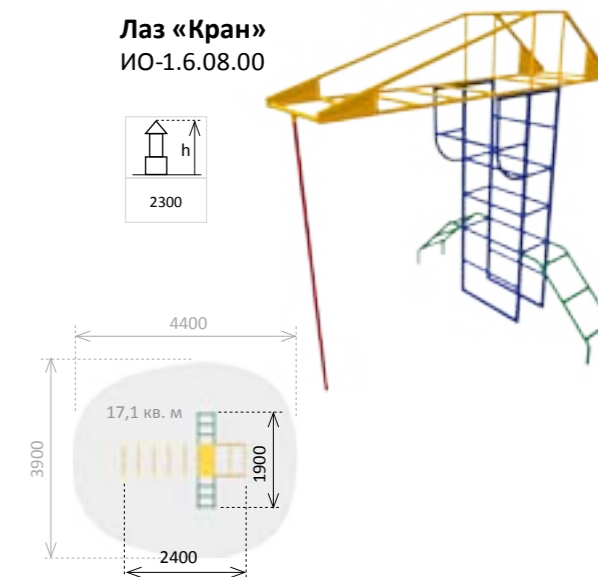
Паровозик  
ИО-1.10.12.00



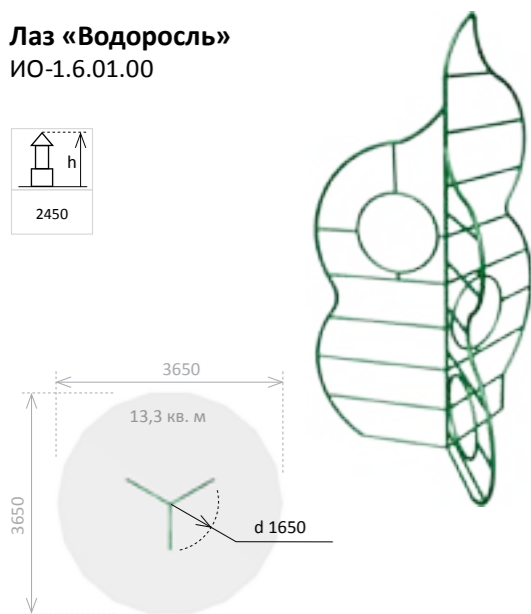
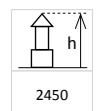
Лаз «Бабочка»  
ИО-1.6.07.00



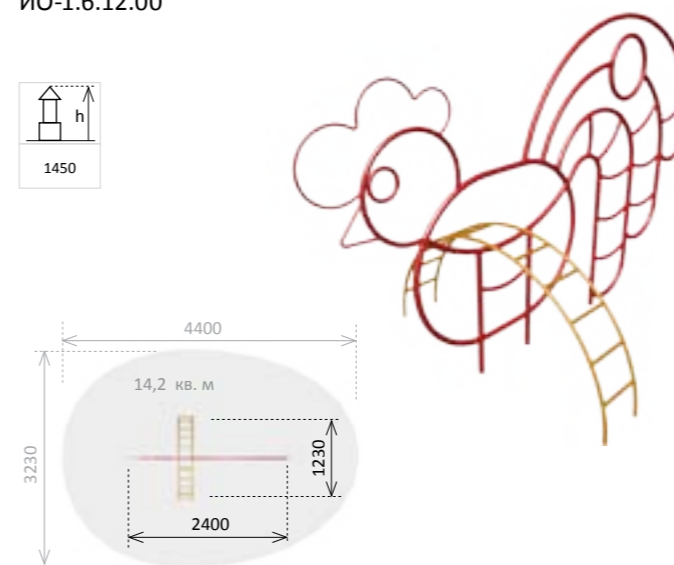
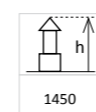
Лаз «Кран»  
ИО-1.6.08.00



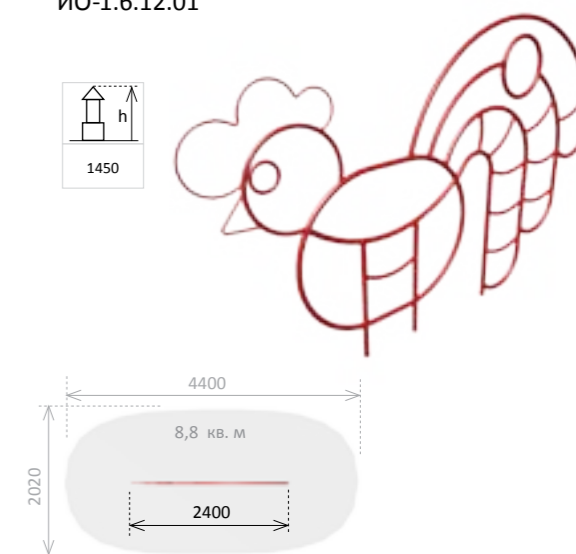
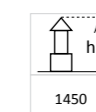
Лаз «Водоросль»  
ИО-1.6.01.00



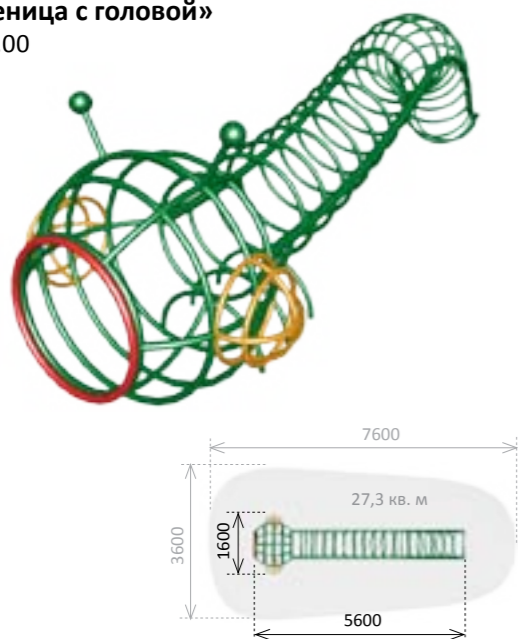
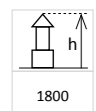
Лаз «Петушок» (с крыльями)  
ИО-1.6.12.00



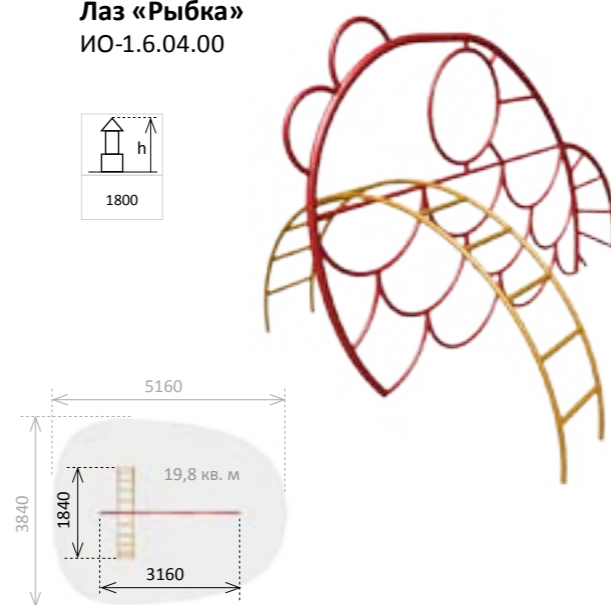
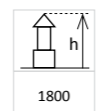
Лаз «Петушок» (без крыльев)  
ИО-1.6.12.01



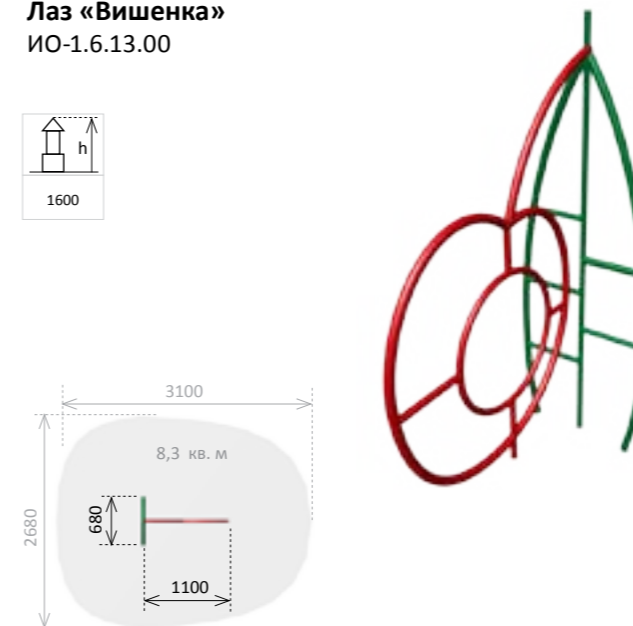
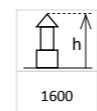
Лаз «Гусеница с головой»  
ИО-1.6.03.00



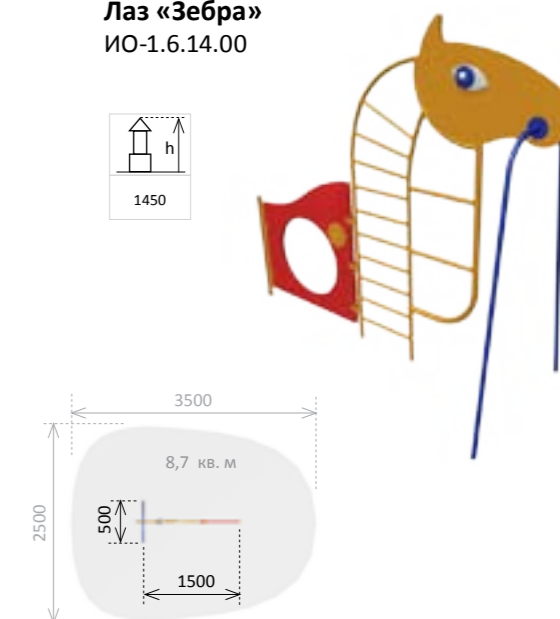
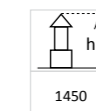
Лаз «Рыбка»  
ИО-1.6.04.00



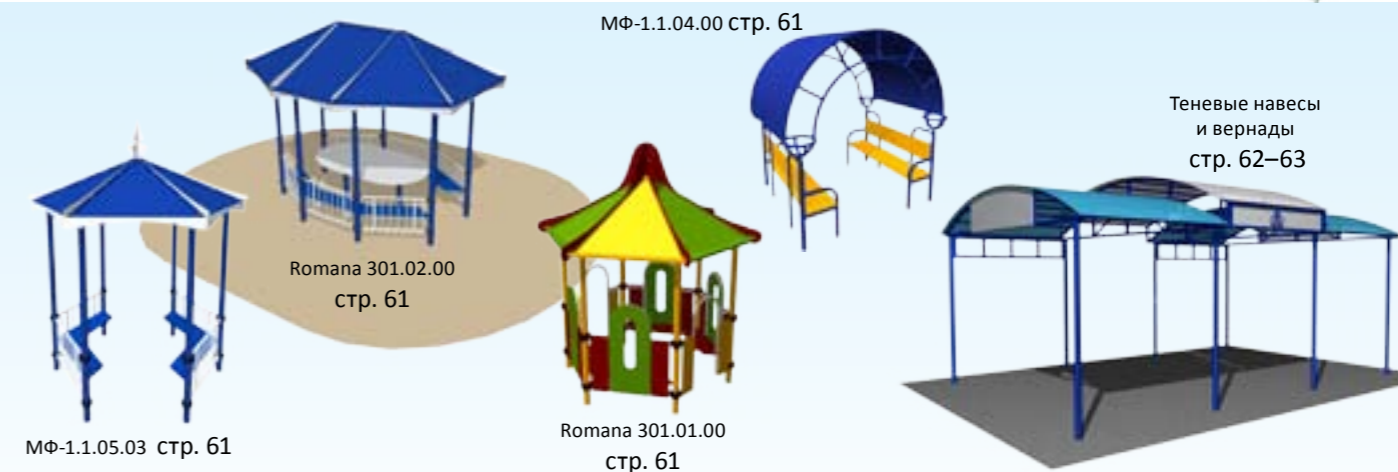
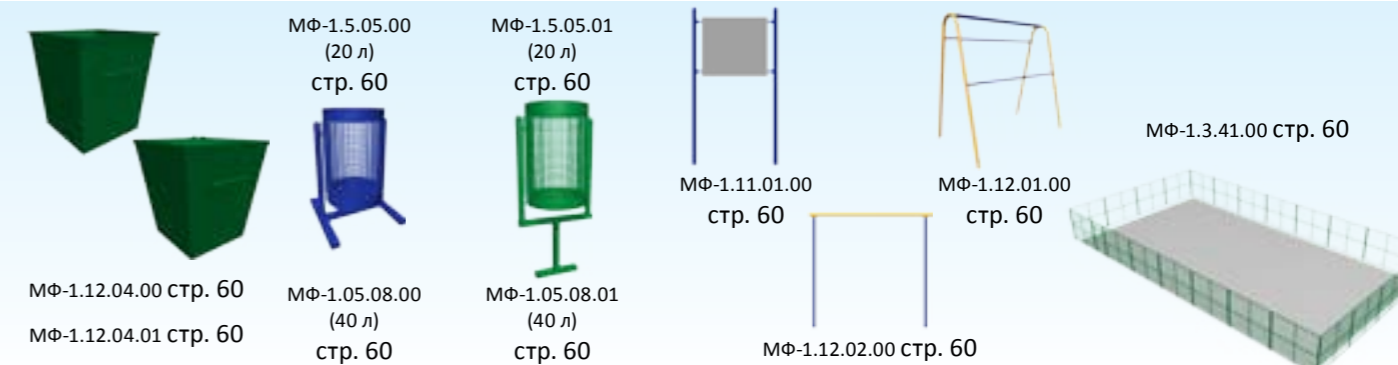
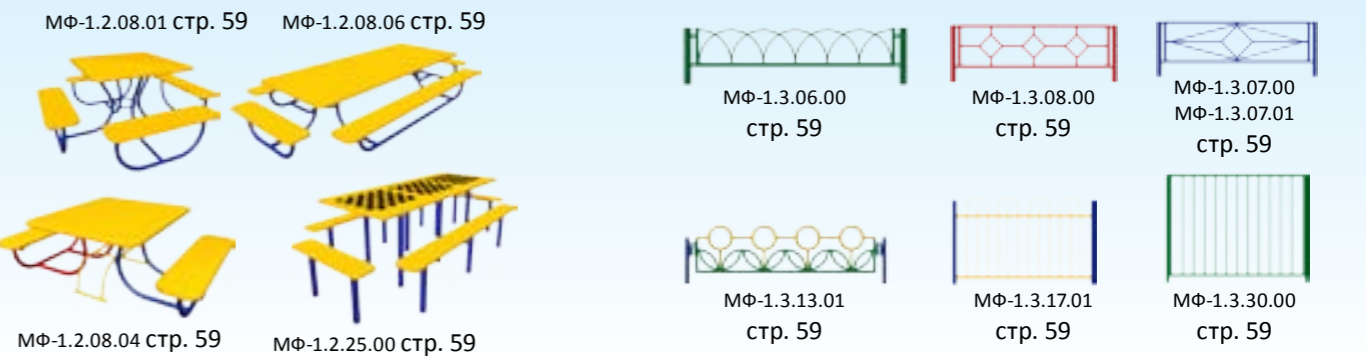
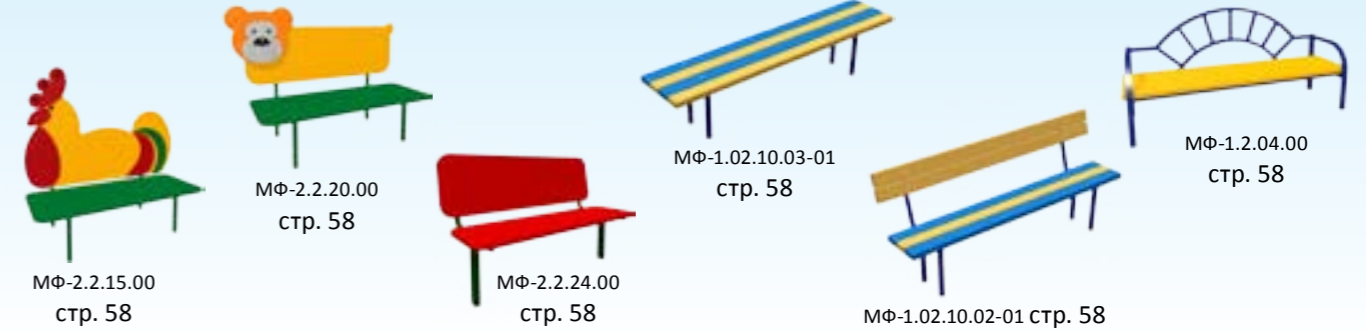
Лаз «Вишенка»  
ИО-1.6.13.00



Лаз «Зебра»  
ИО-1.6.14.00







Каталог не является технической документацией. Завод-производитель оставляет за собой право вносить изменения в конструкцию, дизайн и комплектацию изделий без предварительного уведомления. Продукция является интеллектуальной собственностью ЗАО «Завод игрового спортивного оборудования» и защищена авторскими правами.

Оборудование  
для благоустройства территорий

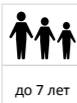




Скамейка детская «Петушок»  
МФ-2.2.15.00



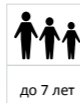
1200x400x1300 мм



Скамейка детская «Мишка»  
МФ-2.2.20.00



1200x400x800 мм



Скамейка детская  
МФ-2.2.24.00



1000x400x725 мм



Стол  
МФ-1.2.08.01



1900x1900x800 мм  
Столешница 1100x1100 мм

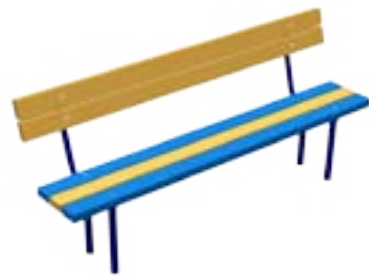


Стол  
МФ-1.2.08.04



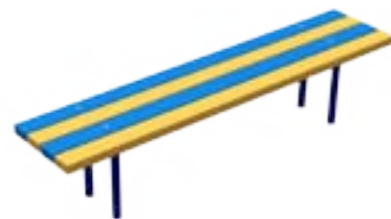
1500x1200x580  
Столешница 1200x1000x580 мм

Скамья  
МФ-1.02.10.02-01



2000x525x870 (вкладывается на 350 мм)  
Сиденье - 2000x320 мм (высота сидения 440 мм)

Скамья  
МФ-1.02.10.03-01



2000x430x440 (вкладывается на 350 мм)  
Сиденье - 2000x430 мм

Скамья  
МФ-1.2.04.00



1700x500x800 мм

Стол  
МФ-1.2.08.06



2520x1300x580 мм



Стол шахматный  
МФ-1.2.25.00



2700x1400x750 мм

Скамья  
МФ-1.2.09.00



2000x525x860 мм

Скамья (на раме)  
МФ-1.2.04.02



1700x500x800 мм

Скамья  
МФ-1.2.06.00



2500x480x970 мм

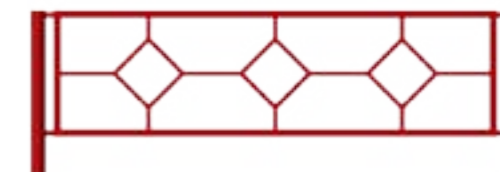
Ограждение  
МФ-1.3.06.00

1400x350 мм



Ограждение  
МФ-1.3.08.00

2000x500 мм



Скамья  
МФ-1.2.10.00



2000x525x880 мм

Скамья (без спинки)  
МФ-1.2.10.01



2000x430x430 мм

Скамья Скамья  
МФ-1.2.21.01 - 1,5 МФ-1.2.21.01 - 2,0

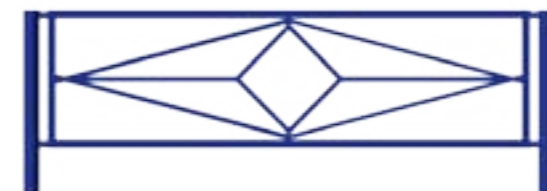


1600x415x750 мм

2000x415x750 мм

Ограждение  
МФ-1.3.07.00

1500x500 мм

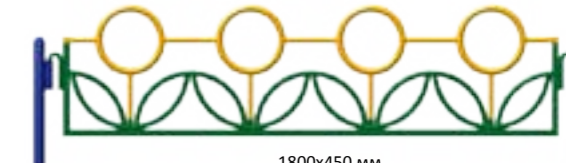


Ограждение  
МФ-1.3.07.01

2000x500 мм

Ограждение  
МФ-1.3.13.01

Варианты цветового решения:



1800x450 мм

Скамья  
МФ-1.2.10.02



2000x525x880 мм

Скамья  
МФ-1.2.10.03



2000x430x440 мм

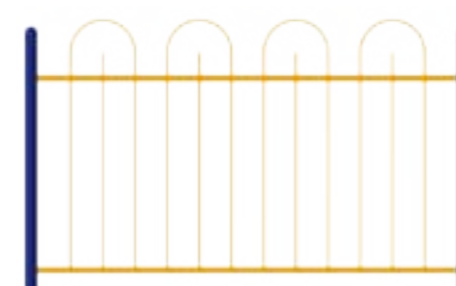
Скамья  
МФ-1.2.22.00



2000x415x950 мм

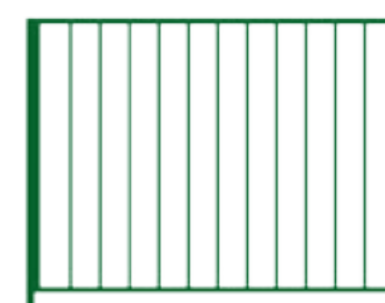
Ограждение  
МФ-1.3.17.01

2400x1750 мм



Ограждение  
МФ-1.3.30.00

2500x2000 мм





Большое внимание в наши дни уделяется не только функциональному значению спортивно-игровой площадки, но и ее оформлению. И в этом вопросе Вам помогут малые архитектурные формы ЗАО «ЗИСО». Мы предлагаем современные беседки, удобные скамейки, яркие стенды и большое многообразие ограждений для создания полноценной площадки для детей.



**Урна**

МФ-1.5.05.00  
(объем 20 л)  
400x300x540 мм



МФ-1.05.08.00  
(объем 40 л)  
480x380x570 мм

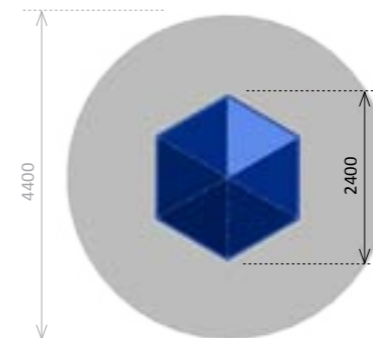
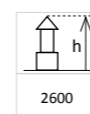
**Урна вкапываемая**

МФ-1.5.05.01  
(объем 20 л)  
400x300x540 (940) мм



МФ-1.05.08.01  
(объем 40 л)  
310x380x570 (960) мм

**Беседка**  
МФ-1.1.05.03



**Контейнер для мусора**  
МФ-1.12.04.00



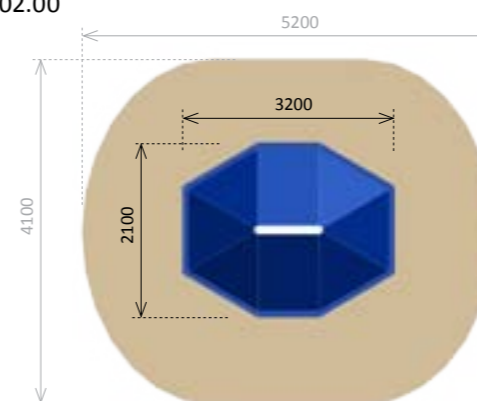
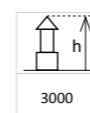
980x980x980 мм

**Контейнер (с крышкой)**  
МФ-1.12.04.01



980x980x980 мм

**Беседка**  
Romana 301.02.00

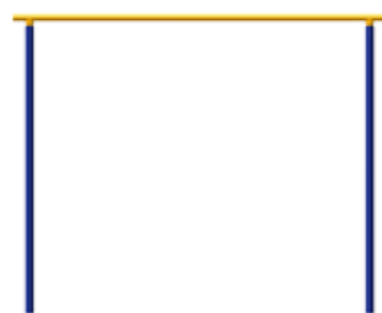


**Коврочикка**  
МФ-1.12.01.00



2100x1400x2000 мм

**Коврочикка**  
МФ-1.12.02.00



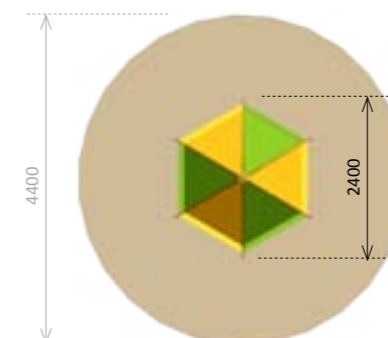
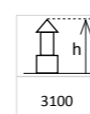
2200x2000 мм

**Стенд**  
МФ-1.11.02.00

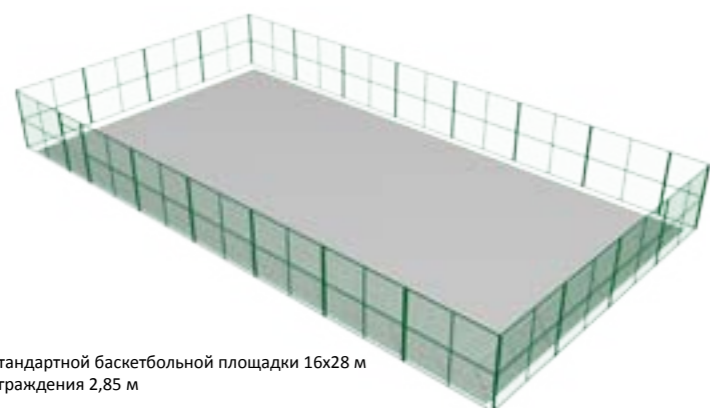


Размеры: 1120x2300 мм

**Беседка детская**  
Romana 301.01.00



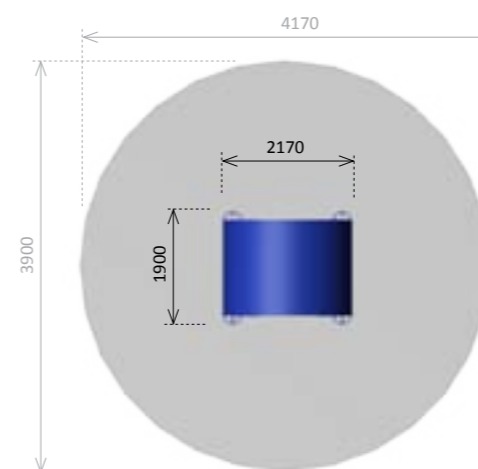
**Ограждение баскетбольной площадки**  
МФ-1.3.41.00



Размер стандартной баскетбольной площадки 16x28 м  
Высота ограждения 2,85 м



**Беседка**  
МФ-1.1.04.00





**Теневой навес (на раме)**  
МФ-1.13.06.00

4000x6000x3200 мм



**Теневой навес (вкапываемый)**  
МФ-1.13.06.01

4000x6000x3200 мм



**Веранда (на раме, с декором)**  
МФ-1.13.06.04

4000x6000x3200 мм



**Веранда (вкапываемая, с декором)**  
МФ-1.13.06.05

4000x6000x3200 мм



**Теневой навес (с полом)**  
МФ-1.13.06.02

4000x6000x3200 мм



Теневой навес может комплектоваться:

- покрытием для пола (деревянные доски)
- стеновыми панелями (металлические, пластиковые листы)
- ограждениями, навесными тематическими элементами широкой номенклатуры
- встраиваемой мебелью (скамейки, шкафчики)
- спортивным оборудованием (шведские стенки, рукоходы, турники)

**Возможность различной установки**  
(рама, бетонирование)

Разборная конструкция – упрощенная транспортировка

Меньшее количество опор – увеличенная зона доступа  
Дугообразная форма крыши не допускает скопления снега

**Веранда МФ-1.13.06.06 (вкапываемая, с полом, с декором)**

4000x6000x3200 мм



**Веранда (с дополнительной секцией)**  
МФ-1.13.08.05

Вариант декора – «Полянка»  
4000x8000x3200 мм



**Модульная конструкция – возможность изменения площади изделия за счет дополнительных модулей**

**Разноуровневая крыша – дополнительный вентиляционный и световой поток**

Варианты декоративного оформления веранд\*:

**Морская**



**Теремок**



**Полянка**



**Космос**





## Благоустройство дворов

Типовые проекты

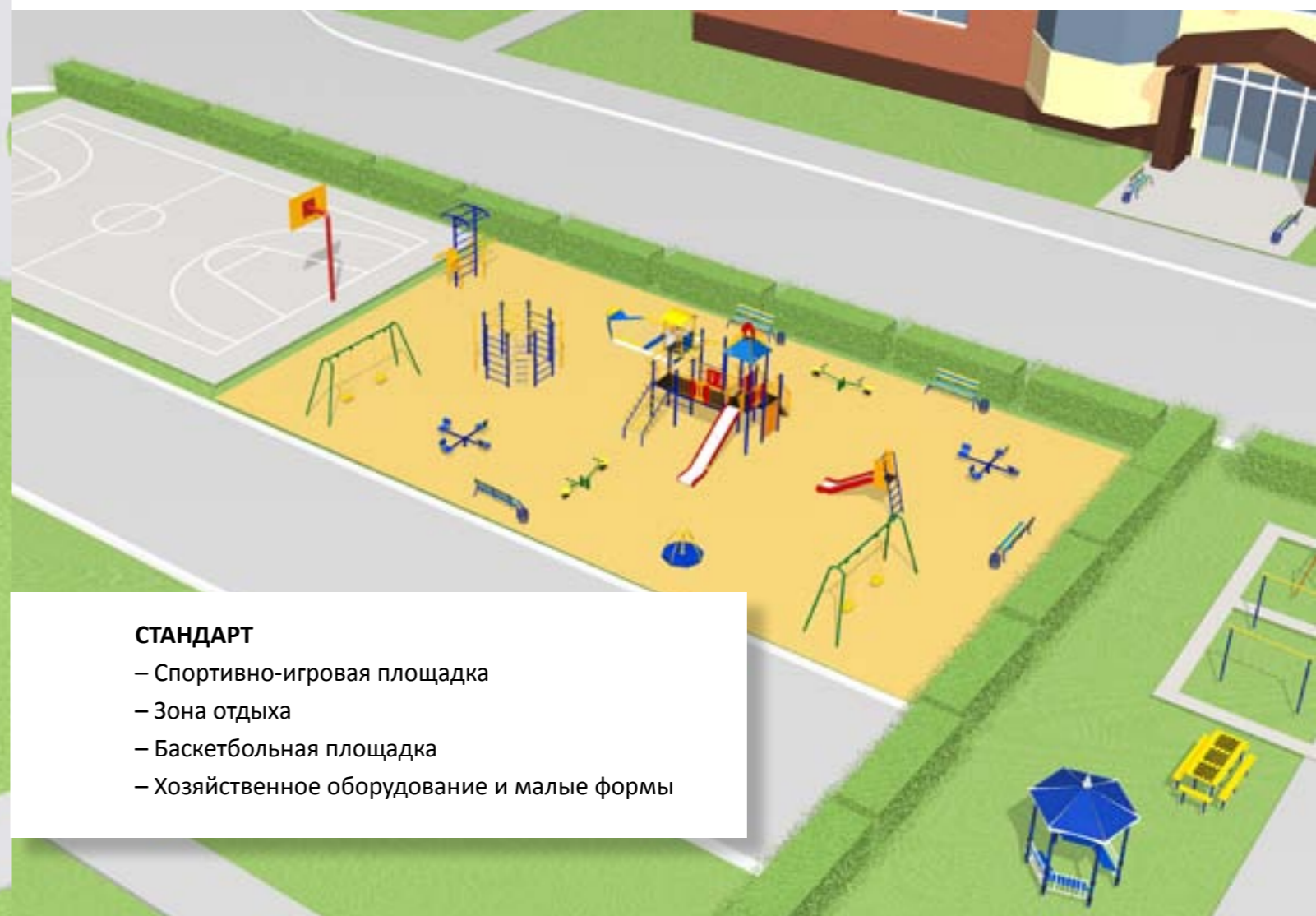
### ПРЕМИУМ

- Игровая площадка для детей разного возраста
- Спортивная площадка с уличными тренажерами
- Зона отдыха
- Баскетбольная площадка
- Хозяйственное оборудование и малые формы



### БАЗОВЫЙ

- Спортивно-игровая площадка
- Зона отдыха
- Хозяйственное оборудование и малые формы



### СТАНДАРТ

- Спортивно-игровая площадка
- Зона отдыха
- Баскетбольная площадка
- Хозяйственное оборудование и малые формы





**Турники?  
Полоса препятствий?  
Спортивный городок?**

Мы поможем Вам сделать спортивную площадку любой модификации. Детские площадки из металла высокого качества украсят любой двор, а так же станут центром любого школьного стадиона. А уличные тренажеры превратят ваш двор в настоящий тренажерный зал под открытым небом.

**Важнейший элемент оформления детских площадок – разнообразные спортивные комплексы, предназначенные для активных игр и физических тренировок. Ваши дети будут играть во дворе и одновременно укреплять свои мышцы и развивать ловкость.**

**ROMANA**

*Спортивные комплексы*

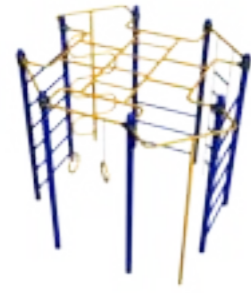


*Спортивное оборудование*





Спортивный комплекс  
Romana 201.01.00  
стр. 70



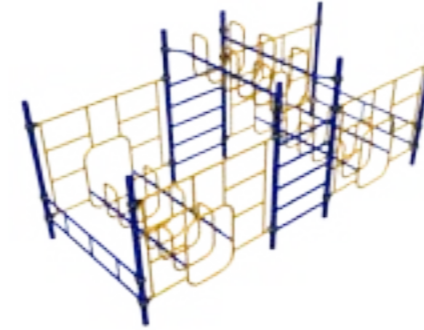
Спортивный комплекс  
Romana 201.02.00  
стр. 70



Спортивный комплекс  
Romana 201.03.00  
стр. 70



Спортивный комплекс  
Romana 201.04.00  
стр. 71



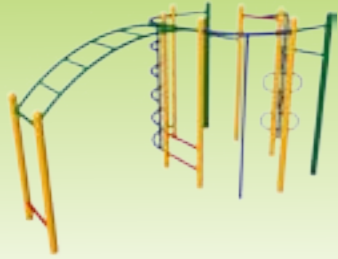
Спортивный комплекс  
Romana 201.06.00  
стр. 72



Спортивный комплекс  
Romana 201.07.00  
стр. 72



Спортивный комплекс  
Romana 201.05.00  
стр. 73



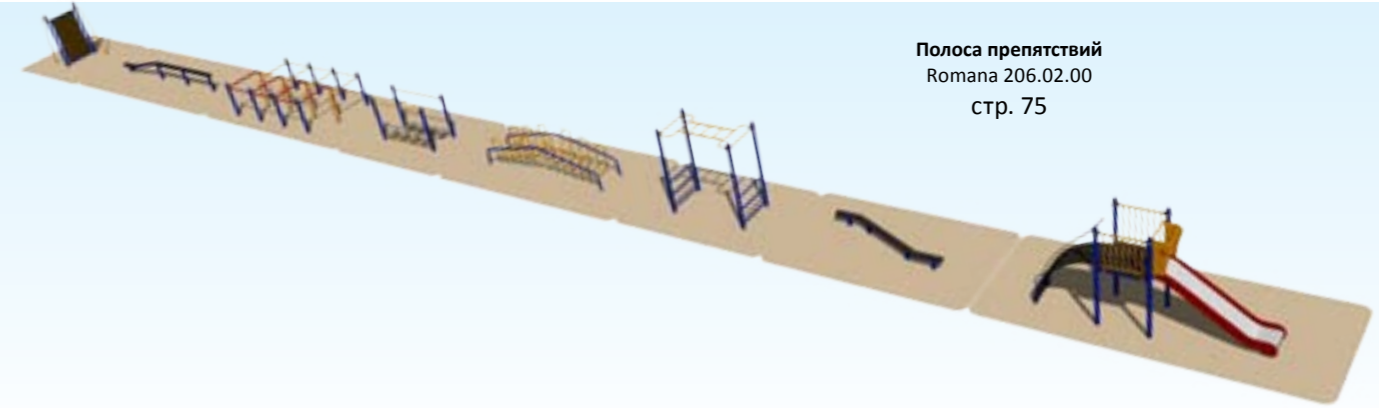
Спортивный комплекс  
СК-1.4.08.00  
стр. 73



Спортивный комплекс  
СК-2.4.02.00  
стр. 74



Спортивный комплекс  
СК-2.4.03.00  
стр. 75



Полоса препятствий  
Romana 206.02.00  
стр. 75



Romana 204.01.00  
стр. 76



CO-3.1.04.00  
стр. 76



Romana 204.02.00  
стр. 76



Romana 204.03.00  
стр. 77



Romana 204.04.00  
стр. 77



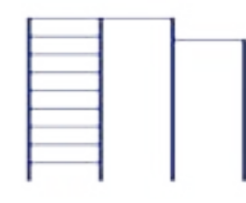
Romana 204.05.00  
стр. 77



Romana 204.06.00  
стр. 78



CO-2.2.17.01  
стр. 78



CO-3.3.07.00  
стр. 78



CO-3.4.18.00  
стр. 79



Romana 204.07.00  
стр. 79



Romana 204.08.00  
стр. 79



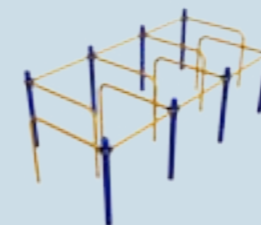
CO-1.2.30.00  
стр. 80



Romana 204.09.00\*  
стр. 80



Romana 205.01.00\*  
стр. 80



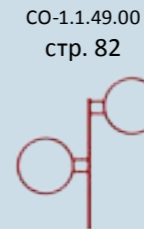
Romana 206.01.00  
стр. 81



CO-1.1.03.00  
стр. 81



CO-1.1.48.00  
стр. 81



CO-1.1.49.00  
стр. 82



CO-2.1.12.01  
стр. 82



CO-2.1.12.02  
стр. 82



CO-2.1.12.03  
стр. 82



CO-3.1.16.00  
стр. 82



CO-3.1.20.00  
стр. 83



CO-3.1.38.00  
стр. 83



CO-3.1.52.00  
стр. 83



CO-3.1.08.00  
стр. 84



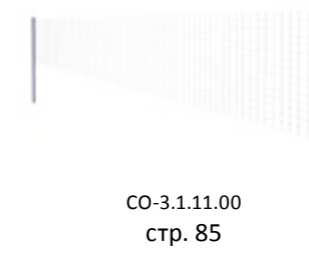
CO-3.1.09.00  
стр. 84



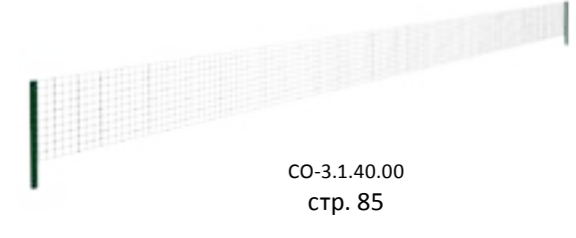
CO-3.2.01.01  
стр. 84



CO-3.2.01.02  
стр. 84



CO-3.1.11.00  
стр. 85



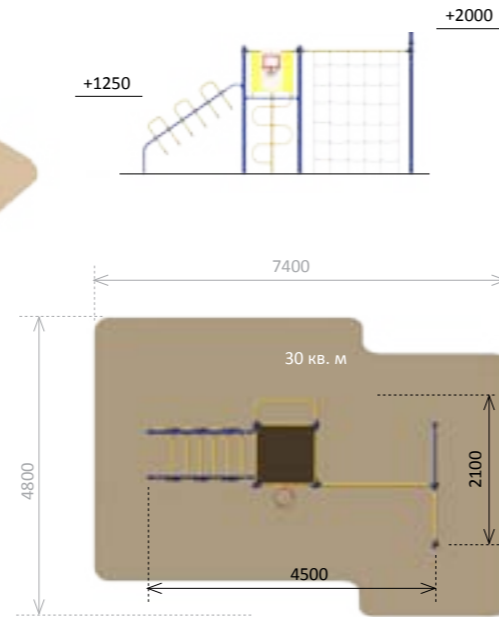
CO-3.1.40.00  
стр. 85



Спортивный комплекс  
Romana 201.01.00

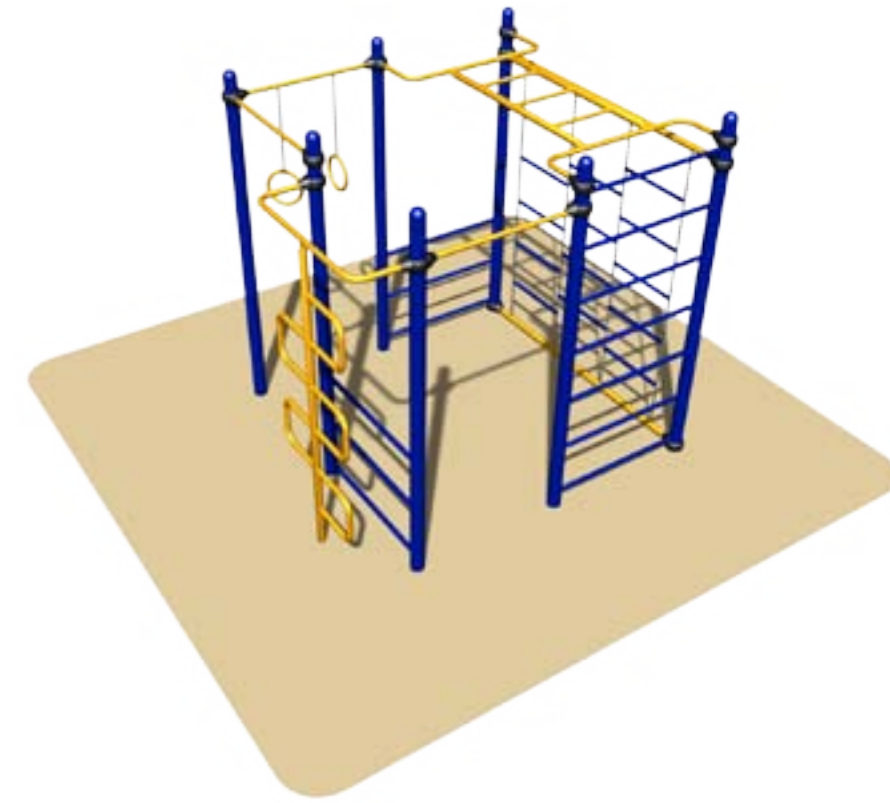
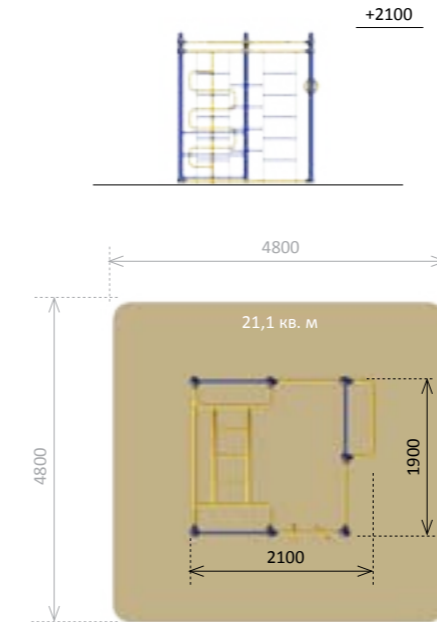


7-12	2140	1	1	1	
1	1	1			

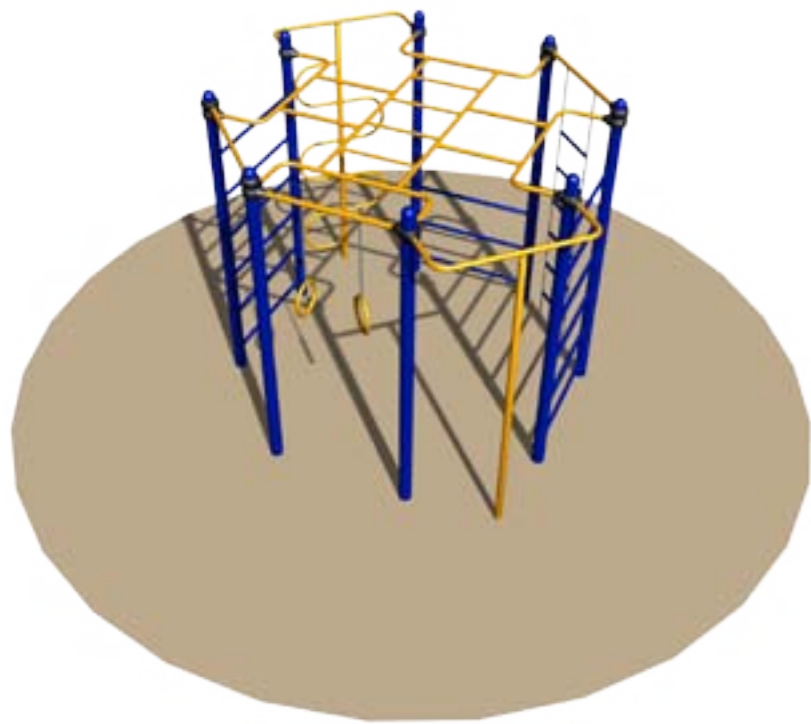


Спортивный комплекс  
Romana 201.03.00

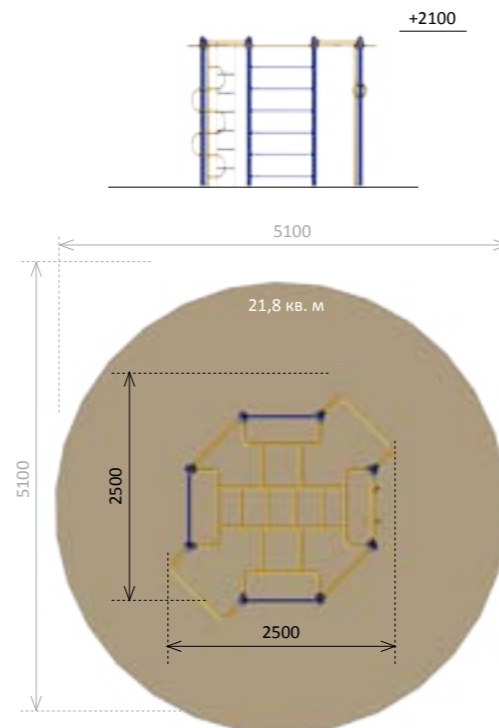
7-12	1980	1	3	1
1	1	1		



Спортивный комплекс  
Romana 201.02.00

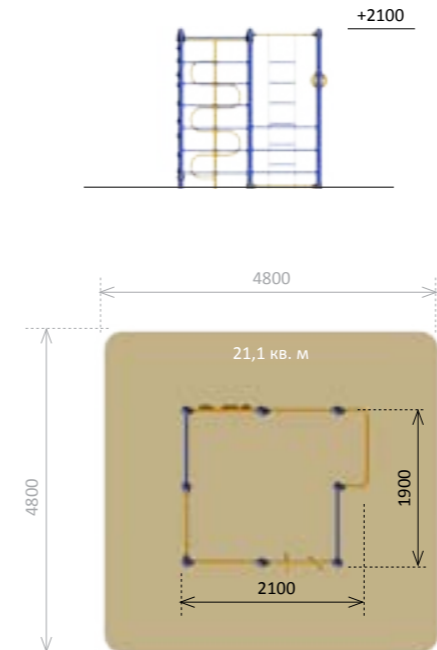


7-12	1980	1	3	1	1
1	2				



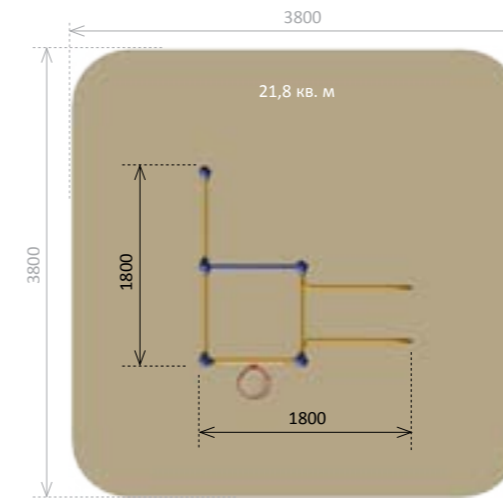
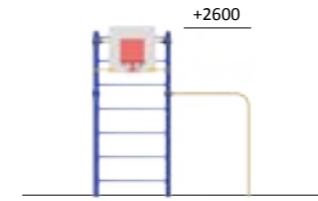
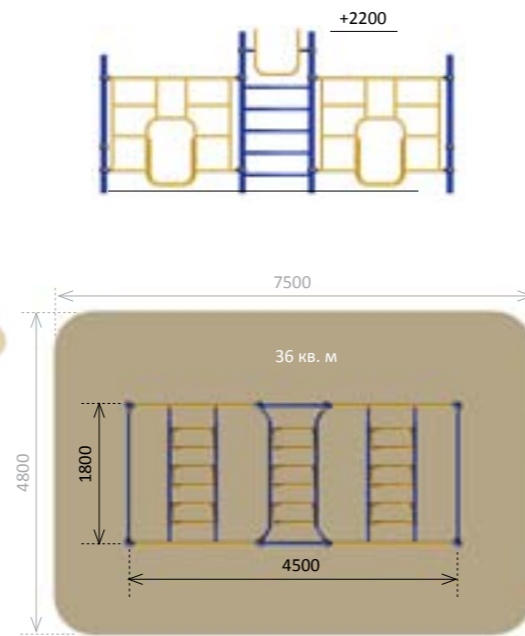
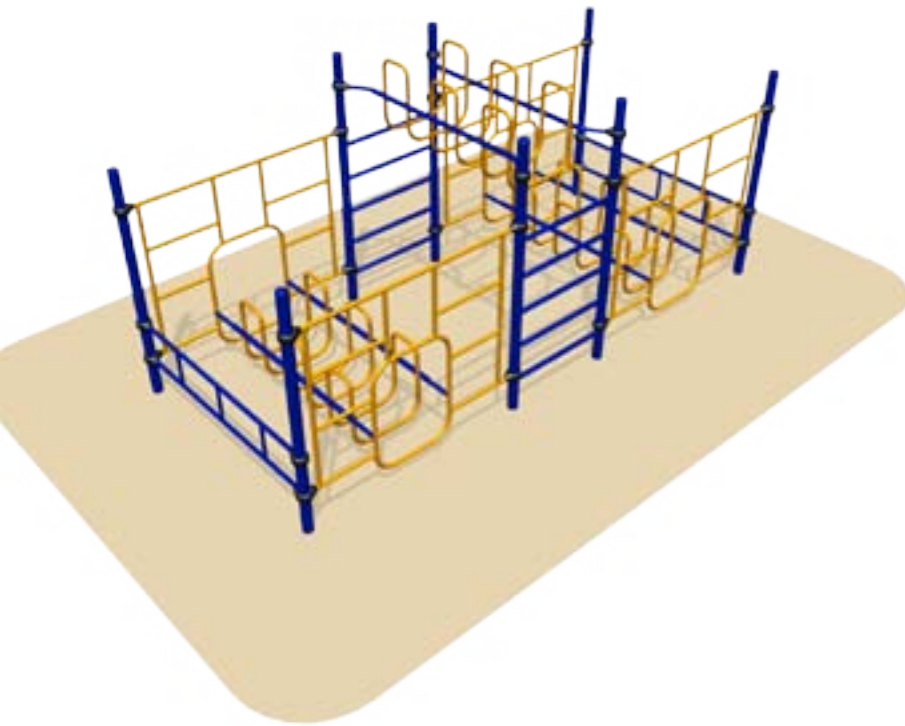
Спортивный комплекс  
Romana 201.04.00

7-12	1980	1	2	3	1
1	2	1			





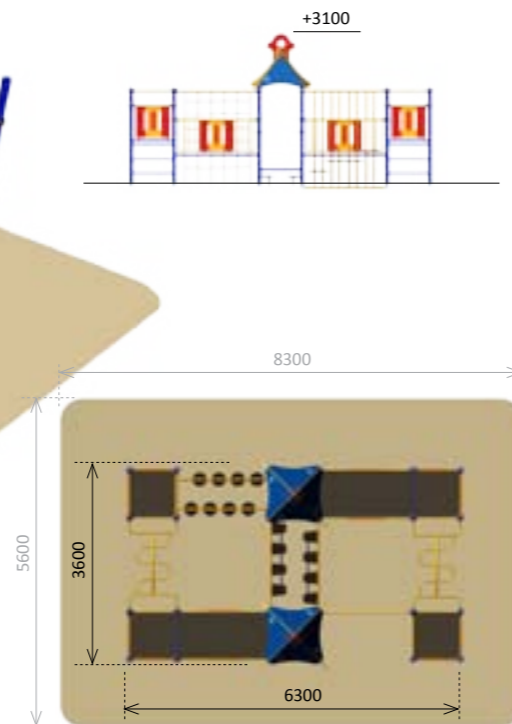
Спортивный комплекс  
Romana 201.06.00



Спортивный комплекс  
Romana 201.05.00

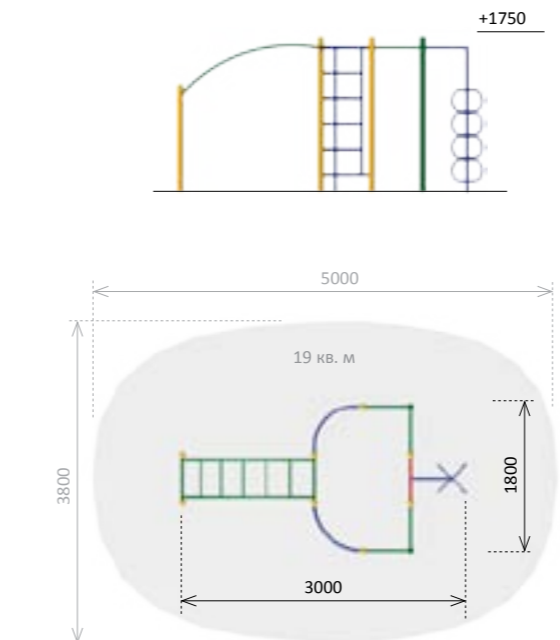


Спортивный комплекс  
Romana 201.07.00



3-7	1	1	1	4	2

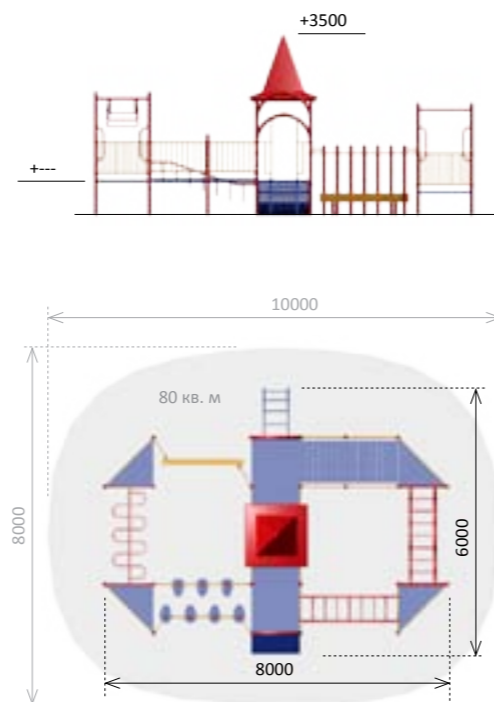
Спортивный комплекс  
СК-1.4.08.00



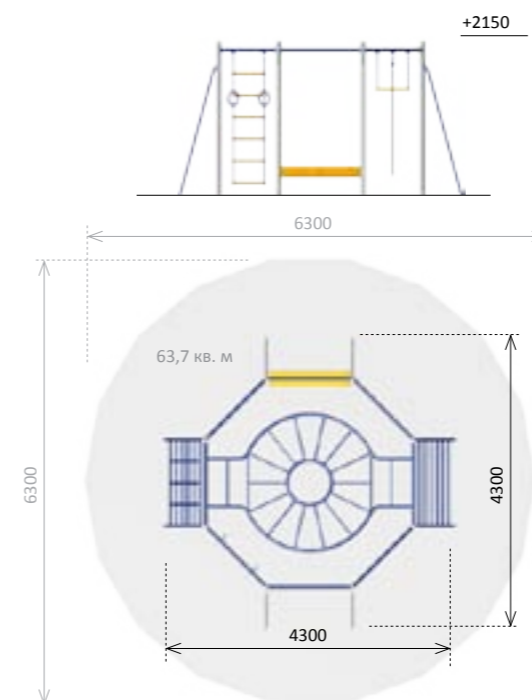


Спортивный комплекс  
СК-2.4.02.00

7-14	6	1	1	1
1	1	1		



7-14	1	1	1	1
1	3	1		



Спортивный комплекс  
СК-2.4.03.00



Полоса препятствий  
Romana 206.02.00

- Состав:
1. Скалолаз Romana 205.01.00
  2. Бревно Romana 204.08.00
  3. Лабиринт Romana 206.01.00
  4. Шагоход Romana 204.09.00
  5. Лаз Romana 112.02.00
  6. Лаз Romana 204.05.00
  7. Бревно Romana 204.07.00
  8. Горка Romana 110.04.00

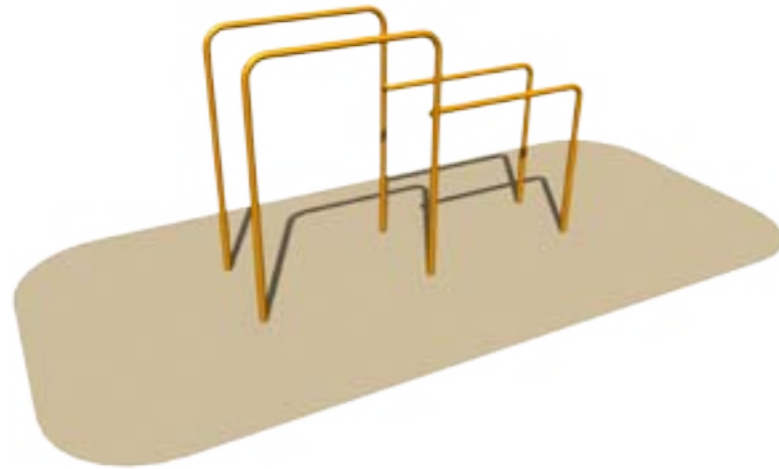
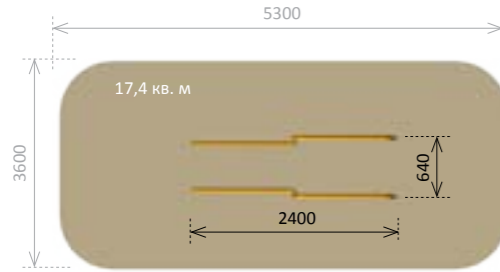
Полосы препятствий  
для организации школьных соревнований.

Для детей прохождение полосы препятствий на стадионе или во дворе – это еще и тренировка преодоления препятствий, которые встретятся в жизни. Каждый знает на собственном опыте, что закаляют волю и характер вовсе не успехи, а регулярные тренировки и умение подниматься, если упал.

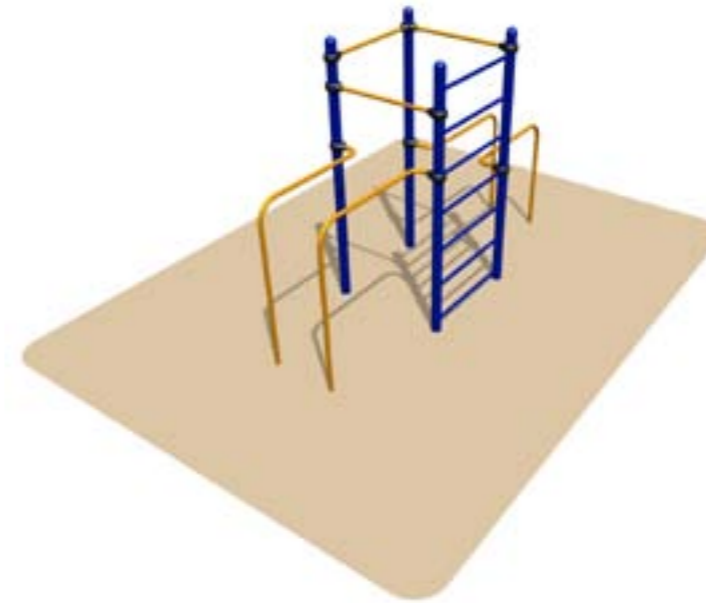
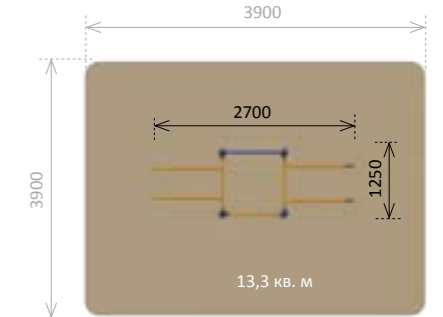
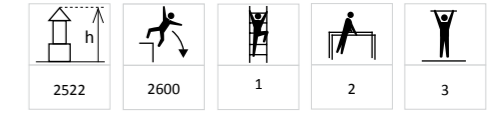




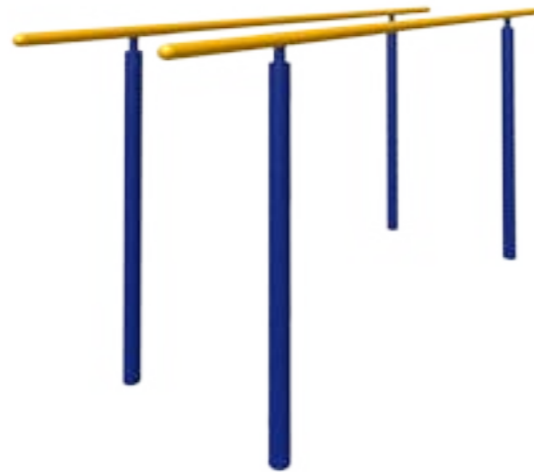
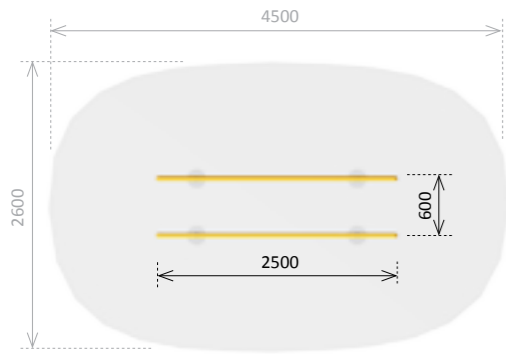
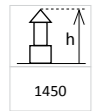
**Брусья 2-уровневые**  
Romana 204.01.00



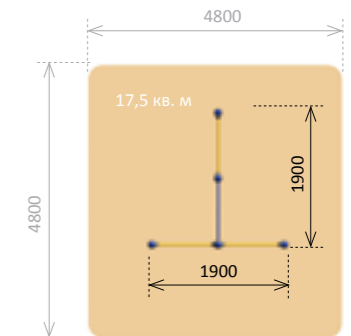
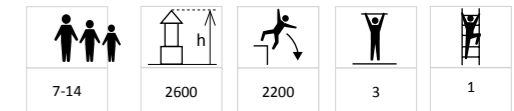
**Спортивное оборудование**  
Romana 204.03.00



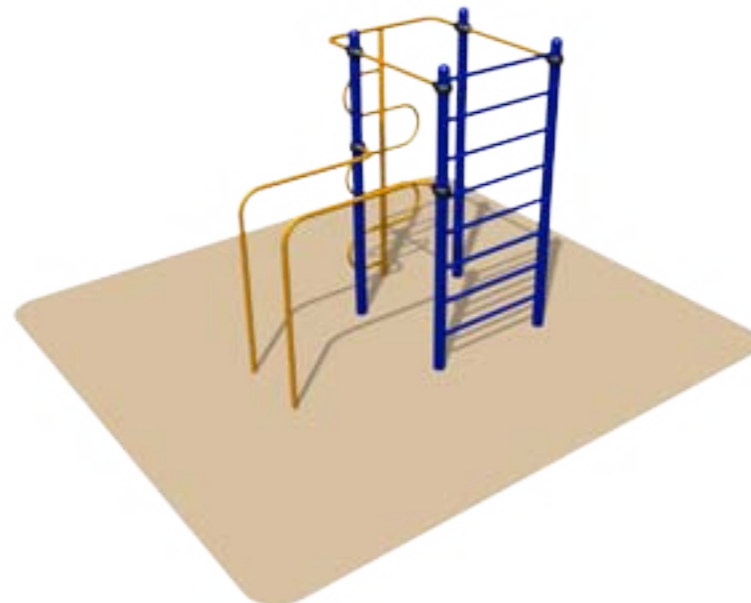
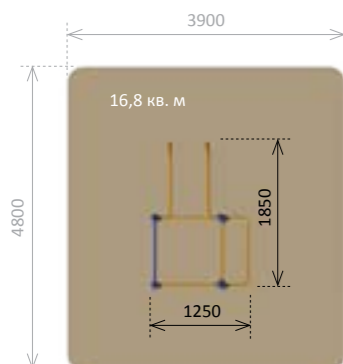
**Брусья**  
CO-3.1.04.00



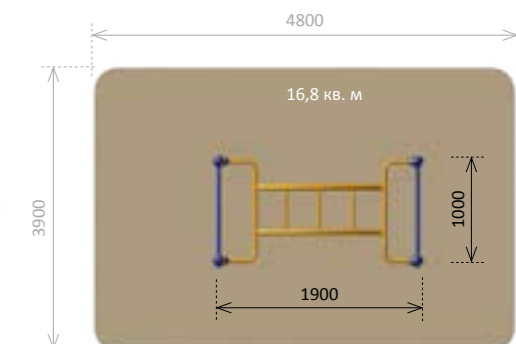
**Турник**  
Romana 204.04.00



**Снаряд**  
Romana 204.02.00

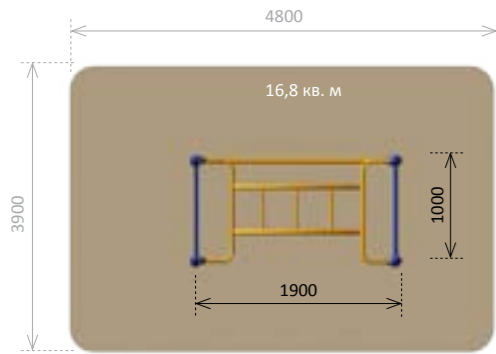
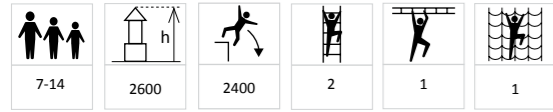


**Спортивное оборудование**  
Romana 204.05.00

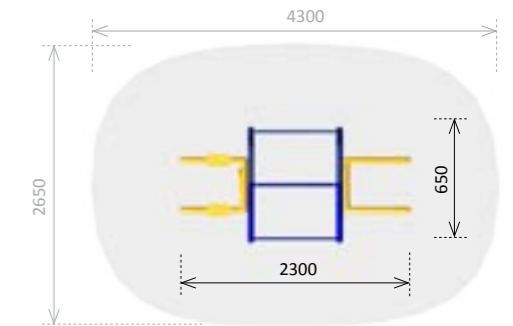




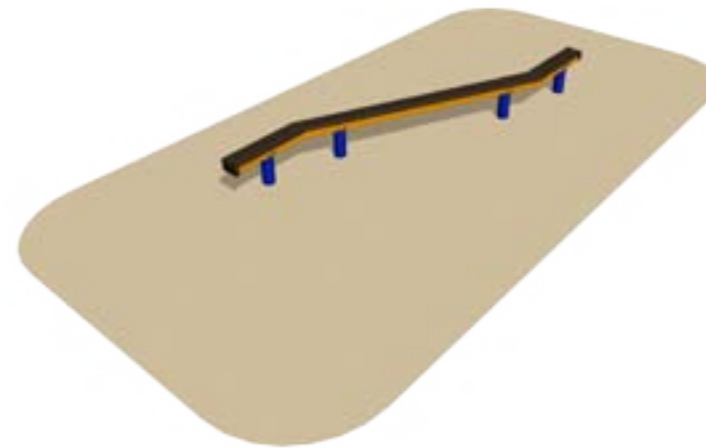
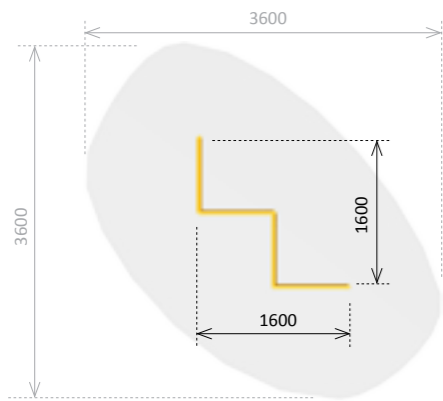
Спортивное оборудование  
Romana 204.06.00



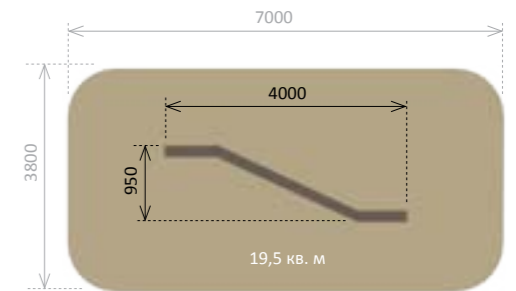
Спортивное оборудование  
CO-3.4.18.00



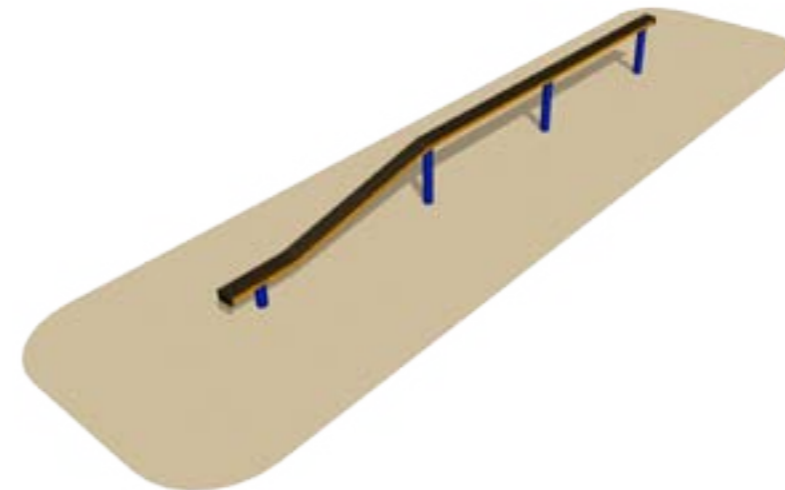
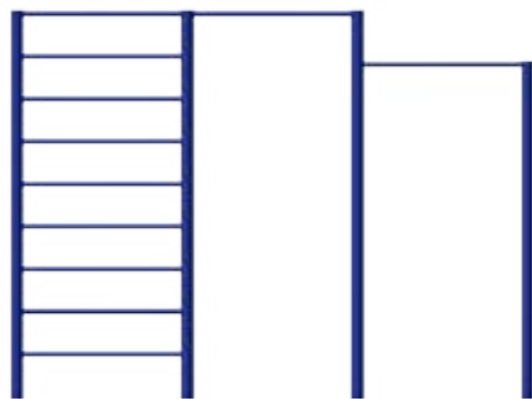
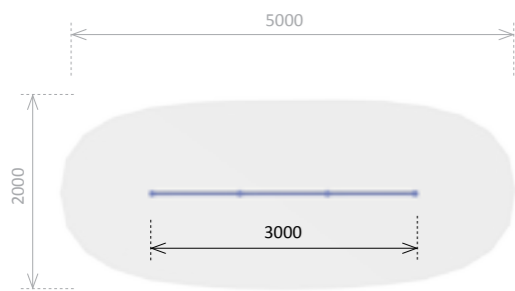
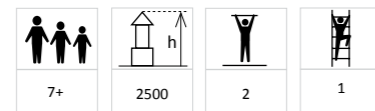
Турник  
CO-2.2.17.01



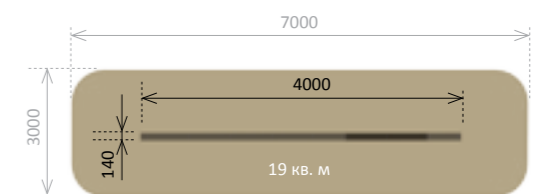
Бревно  
Romana 204.07.00



Турник  
Co-3.3.07.00

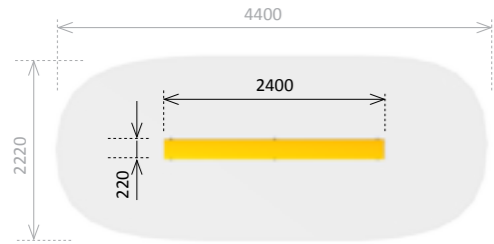
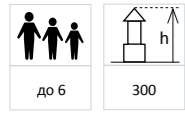


Бревно  
Romana 204.08.00

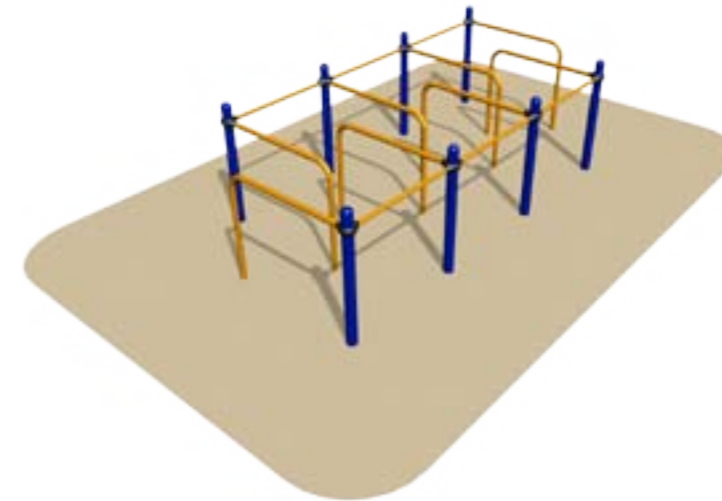
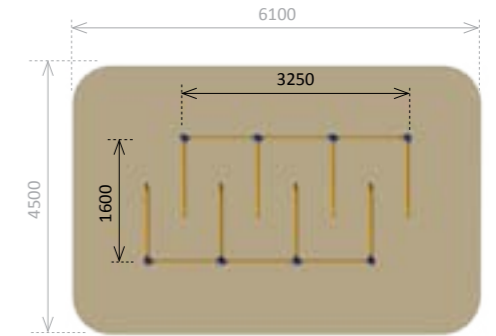
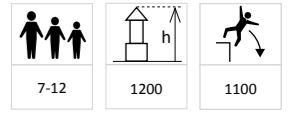




Скамья гимнастическая  
СО-1.2.30.00

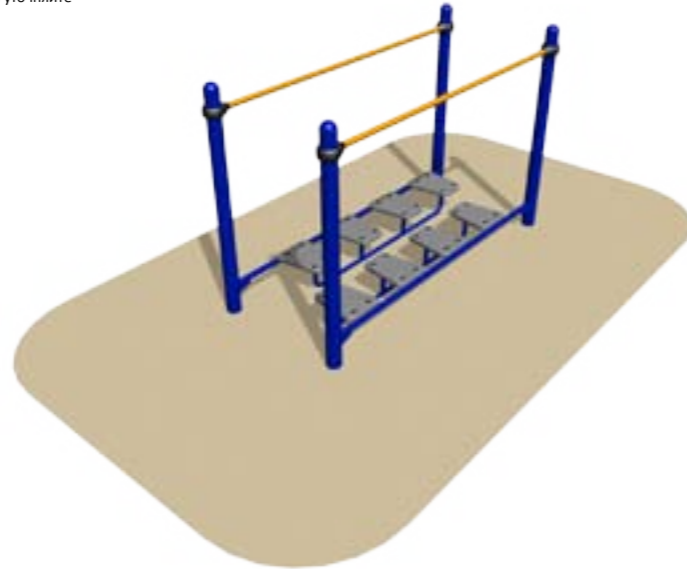
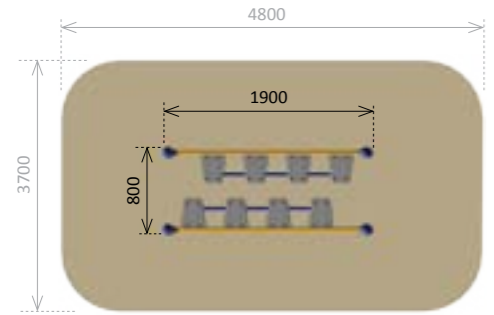


Лабиринт  
Romana 206.01.00

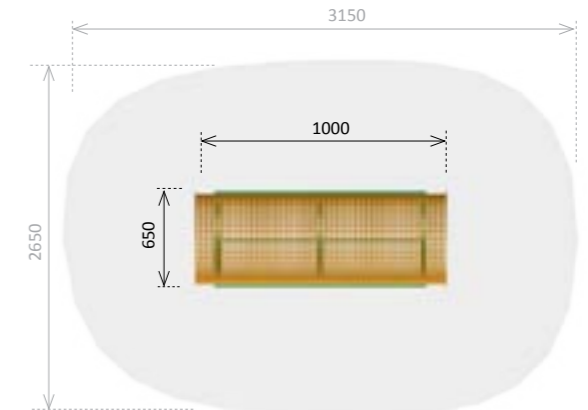
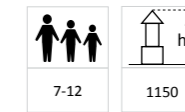


Шагоход  
Romana 204.09.00\*

\* Модель находится в разработке,  
Возможные изменения уточняйте  
у менеджера.

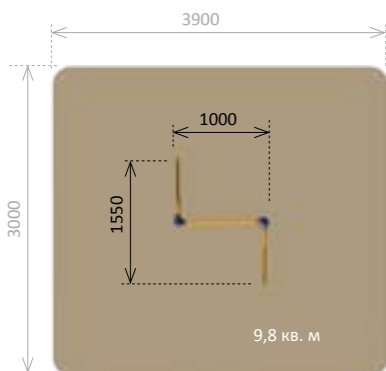
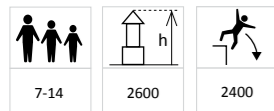


Труба скользящая  
СО-1.1.03.00

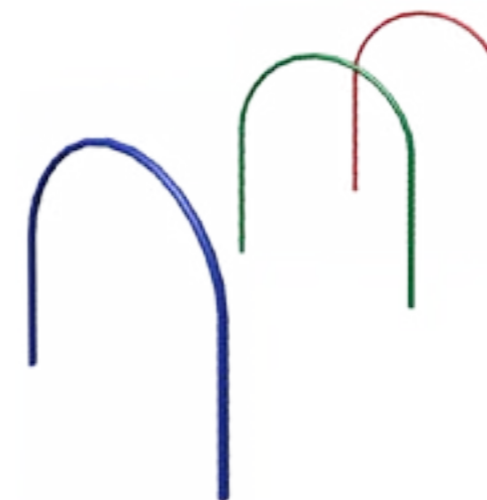
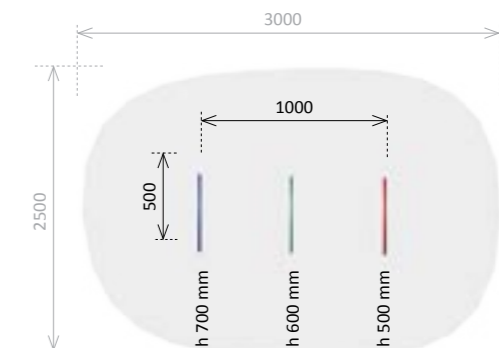
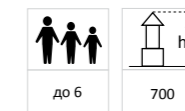


Скалолаз  
Romana 205.01.00\*

\* Модель находится в разработке,  
Возможные изменения уточняйте  
у менеджера.

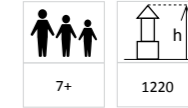
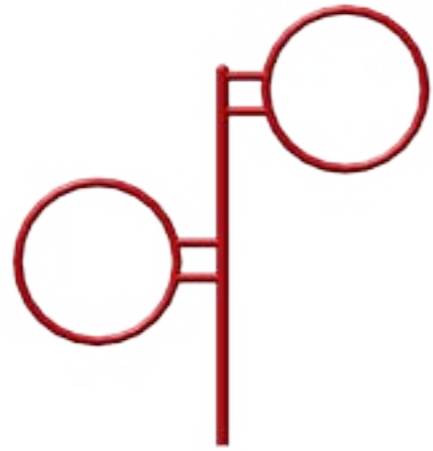
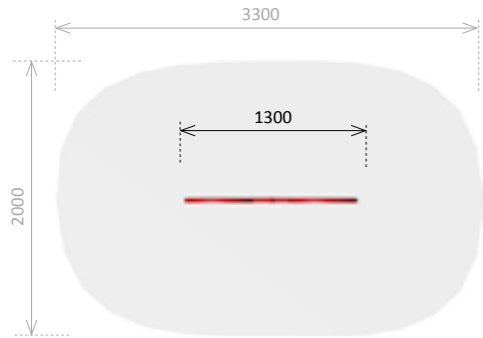


Дуги для лазания  
СО-1.1.48.00

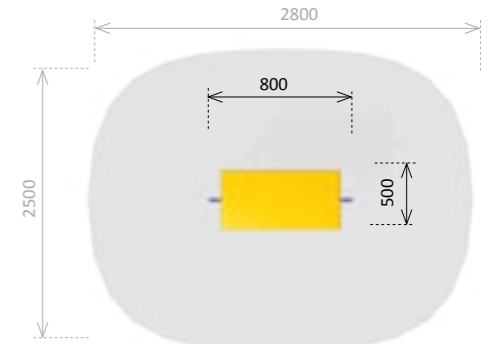




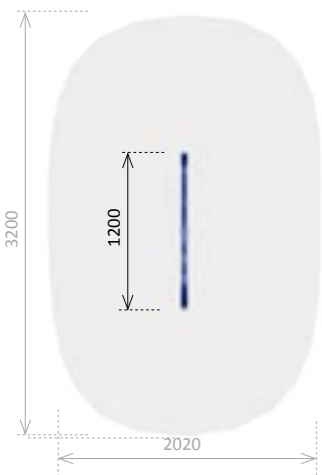
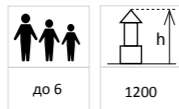
Кольца для лазания  
CO-1.1.49.00



Армреслинг  
CO-3.1.20.00



Мишени



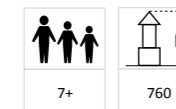
«Мороженное»  
CO-2.1.12.01



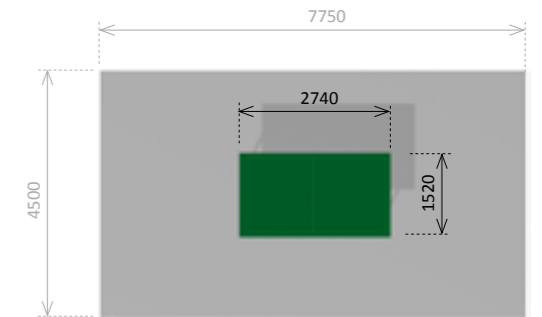
«Павлин»  
CO-2.1.12.02



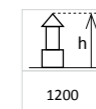
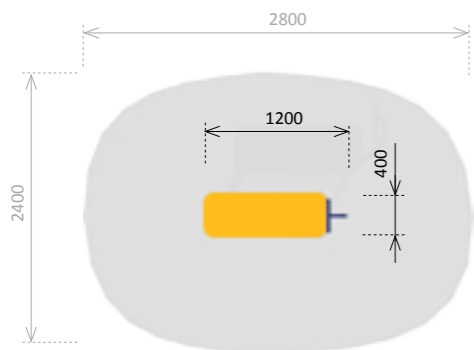
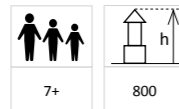
«Дротик»  
CO-2.1.12.03



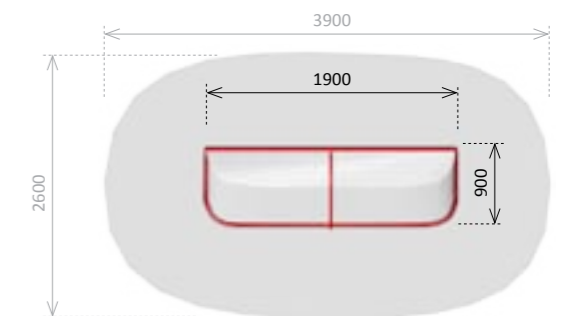
Стол теннисный  
CO-3.1.38.00



Лавка-пресс  
CO-3.1.16.00

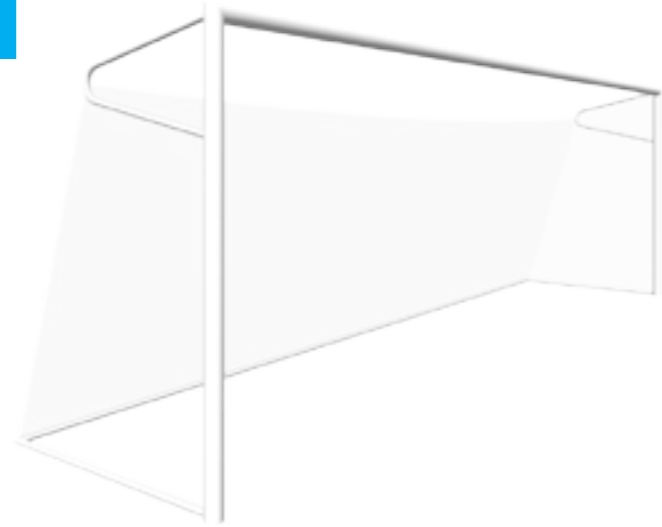
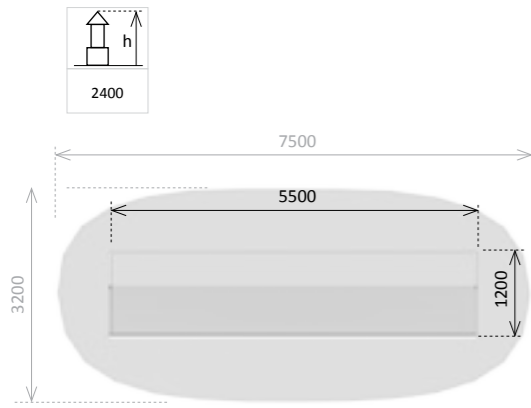


Ворота для игры в хоккей  
(сетка в комплекте)  
CO-3.1.52.00

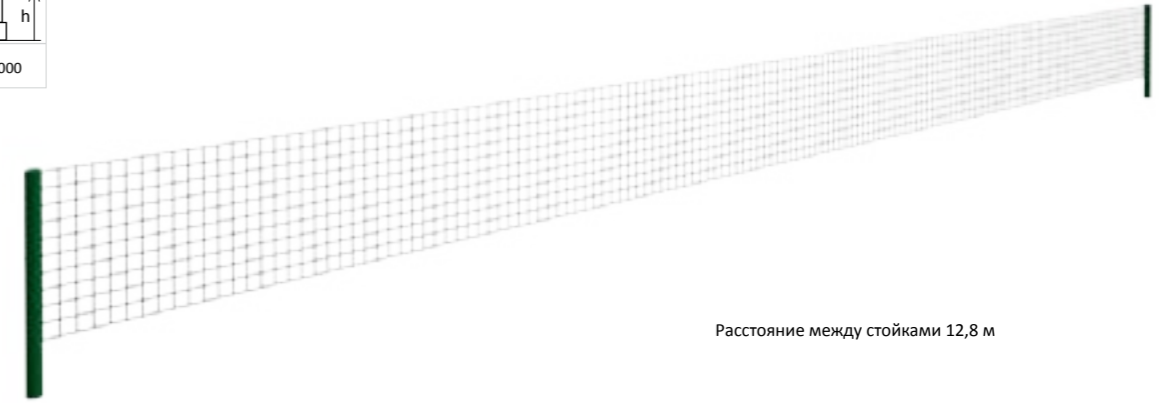
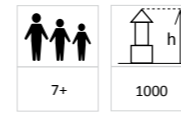




Ворота для игры в футбол (сетка в комплекте)  
CO-3.1.08.00

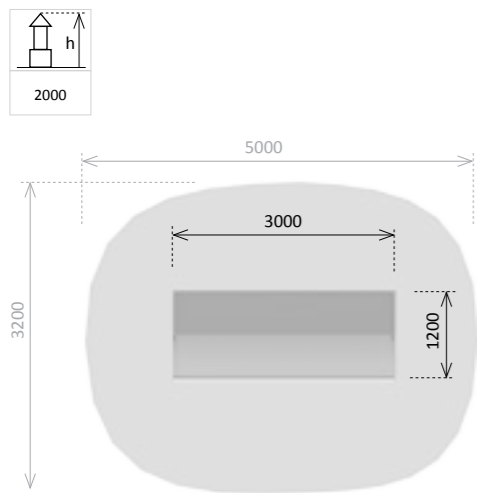


Теннисная сетка со стойками  
CO-3.1.40.00

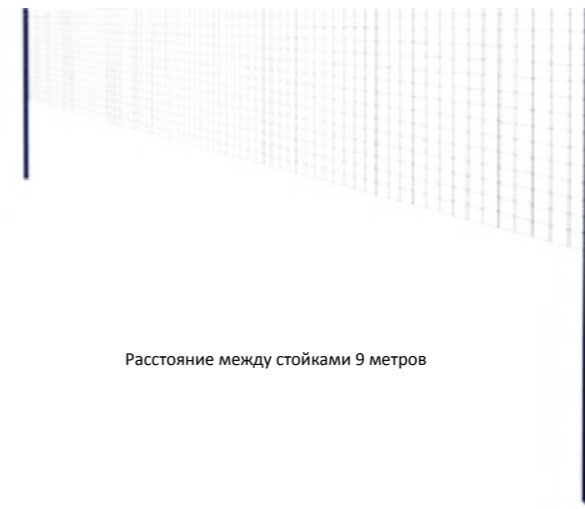
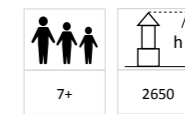


Расстояние между стойками 12,8 м

Ворота для игры в мини-футбол (сетка в комплекте)  
CO-3.1.09.00

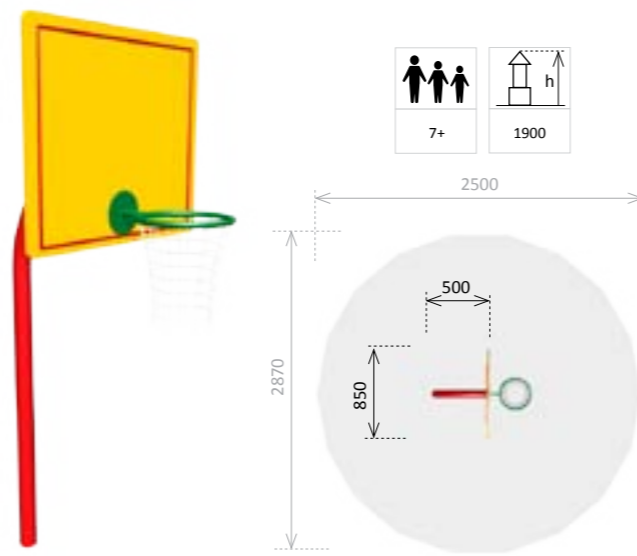
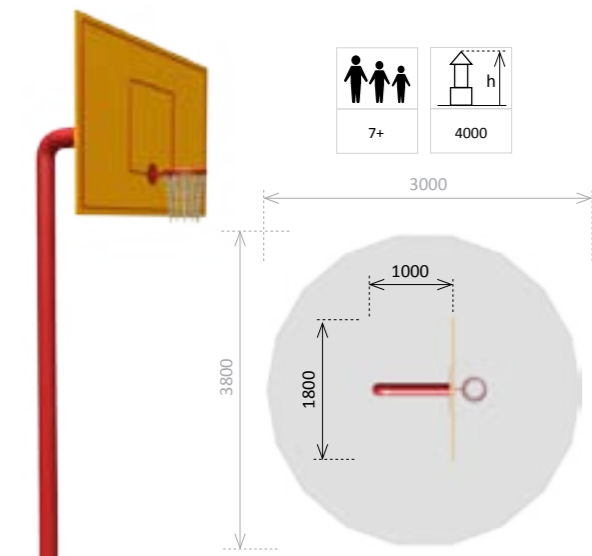


Волейбольная сетка со стойками  
CO-3.1.11.00



Расстояние между стойками 9 метров

Щит баскетбольный max  
CO-3.2.01.01



Щит баскетбольный min  
CO-3.2.01.02





# ШКОЛЫ

Типовые проекты площадок



## Премиум

- 2 полосы препятствий
- Баскетбольная площадка
- Волейбольная площадка
- Уличные тренажеры под навесом
- Спортивное оборудование
- 2 футбольных поля
- Хозяйственное оборудование



## Стандарт

- 2 полосы препятствий
- Баскетбольная площадка
- Волейбольная площадка
- Спортивное оборудование
- 2 футбольных поля
- Хозяйственное оборудование



## Базовый

- Баскетбольная площадка
- Волейбольная площадка
- Спортивное оборудование
- Футбольное поле
- Хозяйственное оборудование



# Уличные тренажеры ROMANA

Спорт шаговой доступности –  
здоровая страна!



Универсальные уличные тренажеры на развитие основных групп мышц для людей разного возраста (силовая нагрузка – собственный вес тела занимающегося)

**Возраст –**  
с 3 лет и без ограничений  
(дети с 3 лет – под присмотром взрослых)

**Целевая группа –**  
дети, подростки, родители, пенсионеры



## ДОСТУПНАЯ тренажерная площадка в КАЖДОМ дворе

- на придворовых территориях
- в домах отдыха, парках культуры, игровых площадках
- в загородных домах
- в пансионатах, санаториях

**24 часа**  
в сутки  
**365 дней**  
в году



**НОВОЕ ПОКОЛЕНИЕ ТРЕНАЖЕРОВ!**  
Конструкция доработана с учетом  
пожеланий наших постоянных клиентов!

**КОМПАКТНО**  
упаковка, хранение  
и транспортировка в  
разобранном виде

**УДОБНО**  
все вращающиеся элементы  
(на подшипниках качения)  
обеспечивают легкость хода и  
износоустойчивость

**НАДЕЖНО**  
допустимая нагрузка на  
оборудование **150 кг**

**БЕЗОПАСНО**  
нет доступа к движущимся  
элементам, амортизаторы  
исключают жесткий контакт между  
подвижными частями  
СТО 71030909005-2010  
ГОСТ Р52169-2003  
SOEX №СИ-0051

Уличные тренажеры –  
спорт шаговой доступности



**Гребля**  
СО-3.1.61.00  
стр. 90



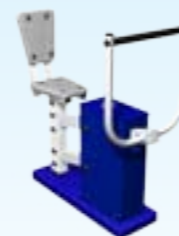
**Верхняя тяга**  
СО-3.1.62.00  
стр. 90



**Жим от груди**  
СО-3.1.63.00  
стр. 90



**Жим к груди**  
СО-3.1.64.00  
стр. 91



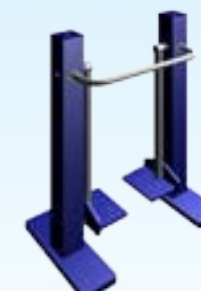
**Жим ногами**  
СО-3.1.65.00  
стр. 91



**Маятниковый**  
СО-3.1.66.00  
стр. 91



**Эллиптический**  
СО-3.1.67.00  
стр. 92



**Шаговый**  
СО-3.1.68.00  
стр. 92



**Твистер**  
СО-3.1.70.00  
стр. 92



**Жим на брусьях**  
СО-3.1.72.00  
стр. 93



**Беседка для отдыха и переодевания**  
МФ-1.1.05.03  
стр. 61



**Теневой навес для тренажеров**  
МФ-1.13.06.00  
стр. 62–63



### Гребля СО-3.1.61.00

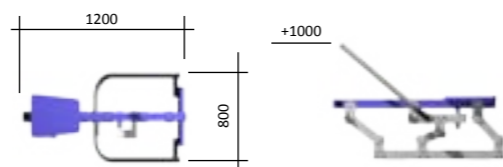
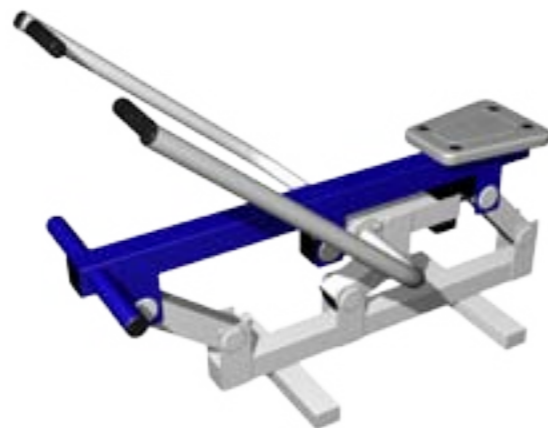
Сидя лицом к тренажеру, ноги слегка согнуть. Ступни поставить на опоры, взяв рукоятки блока:

- сделать вдох и потянуть рукоятки нижнего блока к себе, до уровня грудной клетки, продвинуть локти максимально назад, выгибая спину;
- по окончании движения сделать выдох, медленно возвращаясь в исходное положение.

**ВНИМАНИЕ!** Во избежании возможных травм спины, производя тягу, никогда чрезмерно не округляйте ее.

#### Работающие мышцы:

Этот тренажер задействует широчайшую мышцу спины, большую круглую мышцу, задние части дельтовидных мышц, бицепсы, плечелучевые и в конце движения, при сведении лопаток друг с другом, трапецевидные и ромбовидные мышцы. В момент выпрямления туловища вовлекаются также мышцы – разгибатели позвоночника. В момент наклона растягиваются все мышцы спины.



### Верхняя тяга СО-3.1.62.00

Сидя на тренажере, взяв рукоятки:

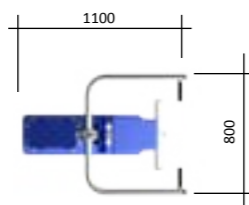
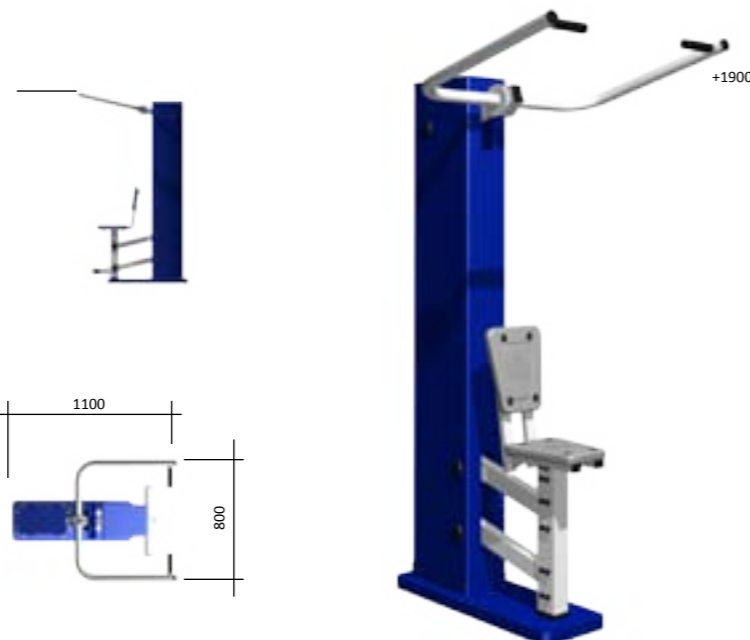
- сделать вдох и потянуть рукоятки к верхней части груди, заводя локти назад;
- сделать выдох по окончании движения, медленно возвращаясь в исходное положение.

#### Работающие мышцы:

Этот тренажер задействует широчайшую мышцу спины, большую круглую мышцу, задние части дельтовидных мышц, бицепсы, плечелучевые и в конце движения, при сведении лопаток друг с другом, трапецевидные мышцы.

#### Примечание:

Тренажер способствует увеличению мышечной массы спины и рук, что формирует спортивную фигуру.



### Жим от груди СО-3.1.63.00

Сидя на скамье:

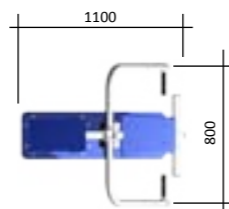
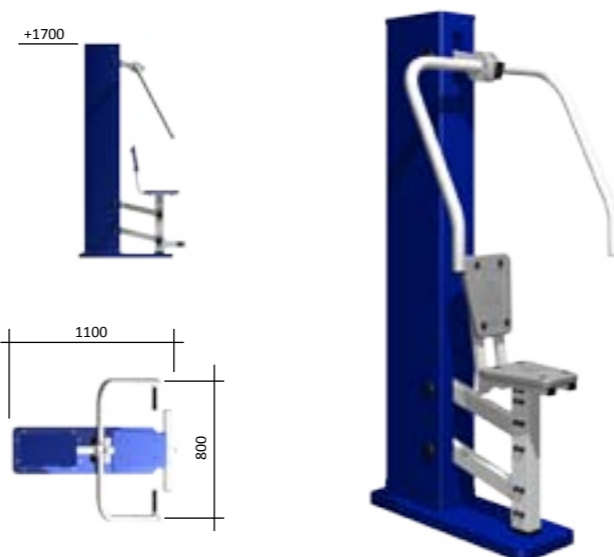
- взять рукоятки хватом сверху, сделать вдох и выжать рукоятки до полного выпрямления рук;
- по окончании движения сделать выдох, медленно возвращаясь в исходное положение.

#### Работающие мышцы:

Этот тренажер развивает всю большую грудную мышцу, малую грудную мышцу, трицепсы, переднюю часть дельтовидной мышцы, зубчатые и клювовидно-плечевые мышцы. Следует заметить, что чем уже хват, тем большая нагрузка перемещается на трицепсы.

#### Примечание:

Тренажер очень эффективен при формировании сильного и красивого торса.



### Жим к груди СО-3.1.64.00

Сидя на тренажере:

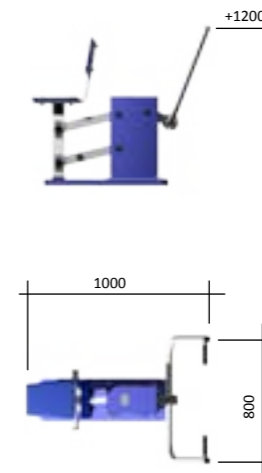
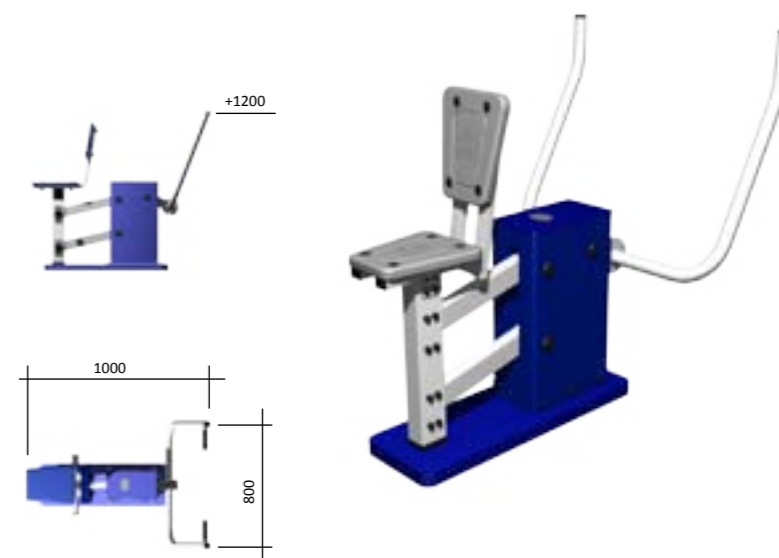
- сделать вдох, взяв рукоятки хватом сверху, подтянуть их к себе, до уровня груди;
- по окончании движения сделать выдох, медленно возвращаясь в исходное положение.

#### Работающие мышцы:

Этот тренажер задействует главным образом широчайшие мышцы спины, большую круглую мышцу, заднюю часть дельтовидной мышцы, сгибатели рук, а также трапецевидную и ромбовидную мышцы. Изменив положение ладоней, то есть, поставив их кверху (хватом снизу), вы переносите нагрузку частично на бицепсы плеча и верхнюю часть трапецевидной мышцы.

#### Примечание:

Тренажер позволяет сделать основной акцент на мышцах спины и требует намного меньше усилий для сохранения правильного положения тела. За счет специальной опоры для живота торс удерживается в правильном и безопасном положении и освобождает от работы мышцы спины и хребтовые мышцы.



### Жим ногами СО-3.1.65.00

Сидя на тренажере:

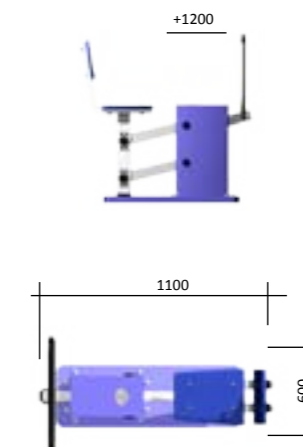
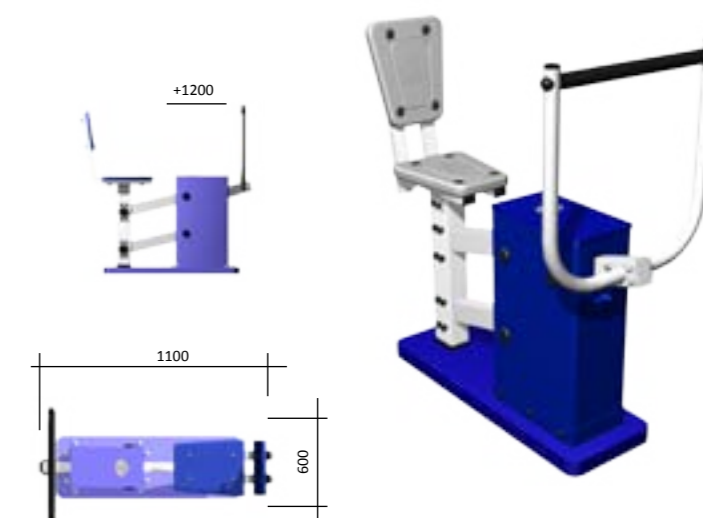
- сделать вдох и выжать платформу ногами;
- по окончании движения сделать выдох, медленно возвращаясь в исходное положение, до угла в коленных суставах 90 градусов.

#### Работающие мышцы:

Этот тренажер задействует четырехглавую мышцу бедра, мышцы ягодиц и седалищно-большеберцовые мышцы (задней поверхности бедра).

#### Примечание:

Тренажер отлично укрепляет и развивает ноги.



### Маятниковый СО-3.1.66.00

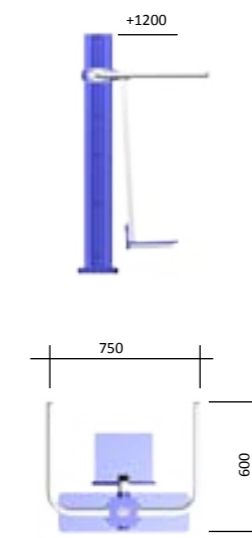
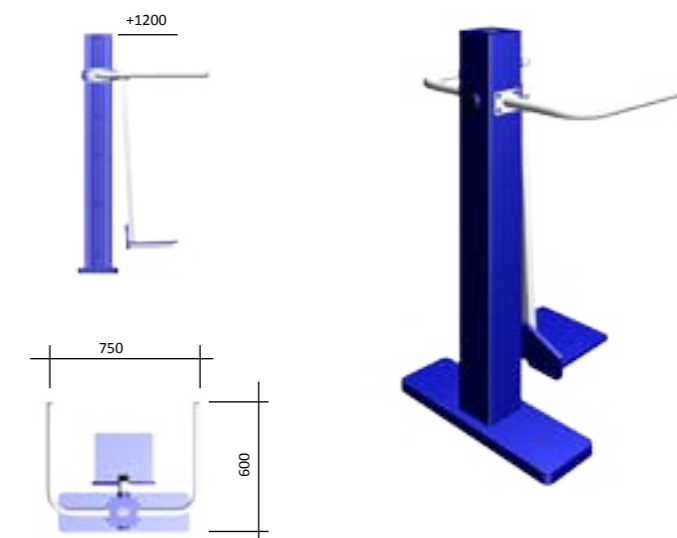
Стоя на тренажере, держась за рукоятки, выполняем маятниковые движения ногами в стороны.

#### Работающие мышцы:

Этот тренажер концентрирует нагрузку на косых мышцах живота, а также в меньшей мере вовлекает в работу прямые мышцы живота, глубокие мышцы спины и квадратные мышцы поясницы.

#### Примечание:

Тренажер используется для коррекции фигуры в области талии.





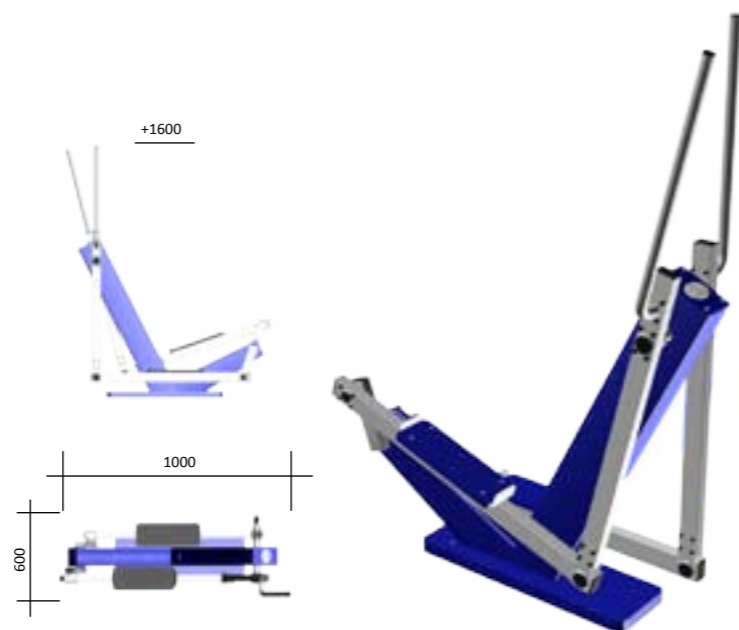
### Эллиптический СО-3.1.67.00

Стоя на тренажере, держась за рукоятки, выполняем шаговые движения ногами и руками.

**Работающие мышцы:**  
Этот тренажер включает в работу практически все мышцы тела и имеет аэробную направленность.

**Примечание:**  
Тренажер используется для тренировки сердечно-сосудистой системы и увеличения выносливости.

\* Тренажер предназначен для установки на закрытых охраняемых территориях

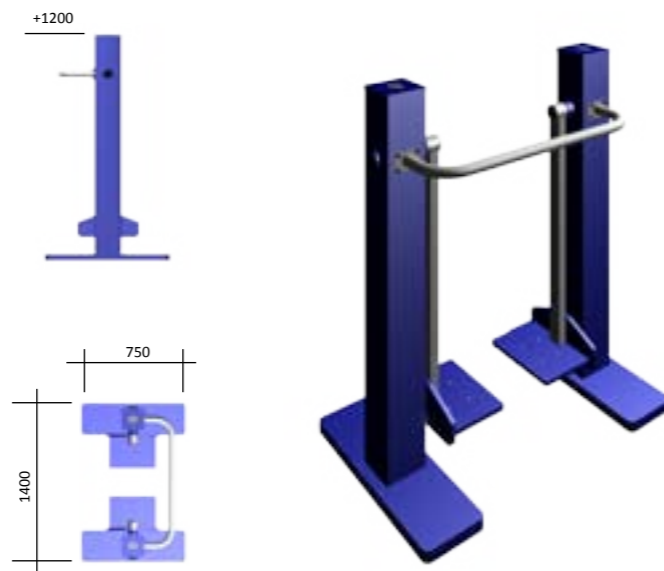


### Шаговый СО-3.1.68.00

Стоя на тренажере, держась за рукоятки, выполняем шаговые движения ногами.

**Работающие мышцы:**  
Этот тренажер включает в работу мышцы и суставно-связочный аппарат нижних конечностей, имеет аэробную направленность.

**Примечание:**  
При использовании тренажера применяется принцип естественной нагрузки на опорно-двигательный аппарат занимающегося, что позволяет успешно применять его в реабилитационном периоде больных с нарушениями опорно-двигательного аппарата и сердечно-сосудистой системы.



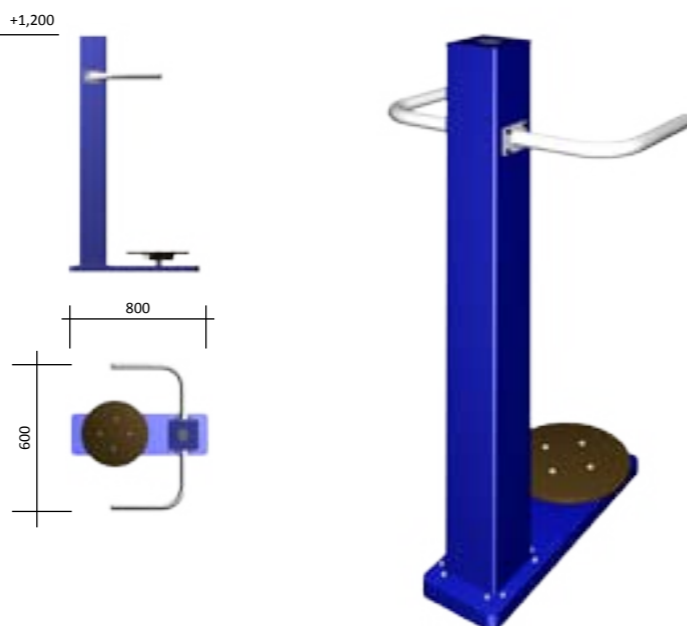
### Твистер СО-3.1.70.00

Стоя на тренажере, держась за рукоятки, вращать таз из стороны в сторону, стараясь держать плечи неподвижными на протяжении всего упражнения.

**ВНИМАНИЕ!** Колени слегка согнуть, сместив центр опоры не на носки, а на пятки, которые не отрывать от вращающейся подставки, во избежание опасности растяжения связок, контролируя все движения.

**Работающие мышцы:**  
Этот тренажер задействует в первую очередь наружные и внутренние косые мышцы живота, вовлекая в работу также прямые мышцы живота.

**Примечание:**  
Тренажер необходим для формирования стройной талии, что делает его особенно привлекательным для женщин.

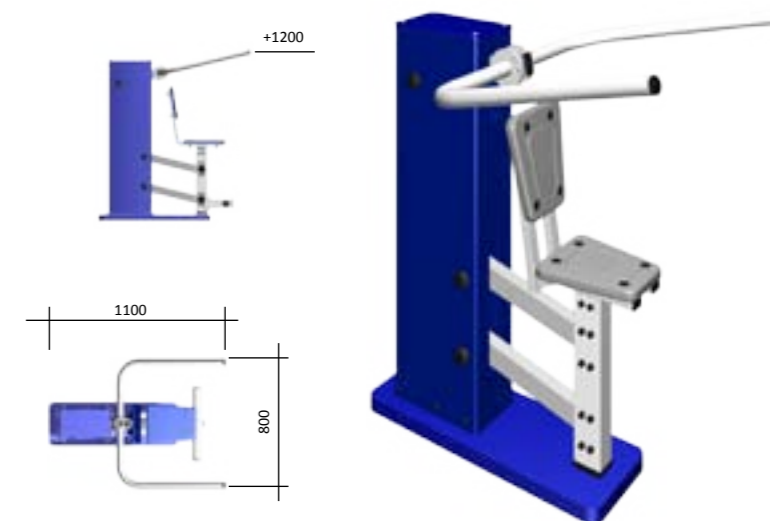


### Жим на брусьях СО-3.1.72.00

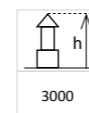
Опираясь на рукоятки:  
– отжать рукоятки и по окончании движения сделать выдох;  
– сделать вдох и, согнув руки в локтях, опуститься вниз.

**Работающие мышцы:**  
Этот тренажер развивает главным образом грудные мышцы, дельтовидные и трицепсы.

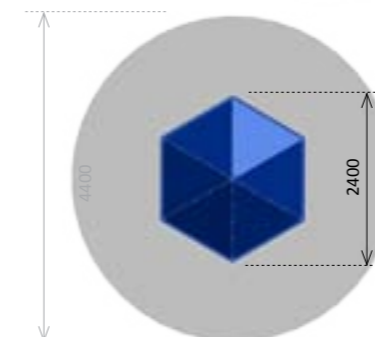
**Примечание:**  
Тренажер хорошо подходит для формирования спортивной фигуры, а также он растягивает большие грудные мышцы и повышает эластичность мышц плечевого пояса.



### Беседка МФ-1.1.05.03



Обратите внимание на раздел «Благоустройство» (стр. 61). В нем вы найдете подробную информацию по беседкам.



### Тренажеры под тентовым навесом МФ-1.13.06.00



Обратите внимание на раздел «Благоустройство» (стр. 62). В нем вы найдете подробную информацию по тентовым навесам и верандам.





# Военизированная полоса препятствий

Преодоление полосы препятствий относится к числу наиболее эффективных прикладных навыков в процессе физической подготовки, так как характерной особенностью занятий является комплексное использование средств физической подготовки.

В процессе занятий по преодолению полосы препятствий осуществляется решение следующих конкретных задач:

- Развитие двигательных способностей, а также быстроты, скоростно-силовой выносливости, общей выносливости и ловкости.
- Обучение основам физического самосовершенствования и самоконтроля.
- Повышение устойчивости организма к физическим нагрузкам и заболеваниям.
- Овладение техникой преодоления препятствий, метания гранат, специальных приемов и действий, а также тренировка в выполнении приемов в различных сочетаниях.
- Развитие морально-волевых качеств, воспитание смелости, упорства, уверенности в своих силах, коллективизма.
- Овладения навыками коллективных действий на фоне повышенных физических нагрузок.
- Содействие военно-патриотическому и нравственному воспитанию учащихся, популяризации военно-прикладных и технических видов спорта.



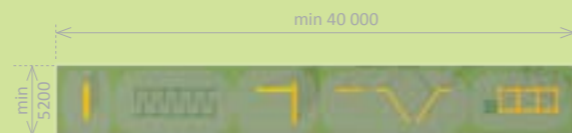
## Техническое решение.

1. Основные конструкционные материалы, используемые при производстве учебно-тренировочного комплекса «Полоса препятствий»:

- Металлокаркасы препятствий из прямоугольной горячекатаной профильной стали марки 2ПС. Сортамент используемых стальных профилей от 25x25 до 80x80мм, толщина стенки от 2 до 3 мм.
- Облицовка – строганная доска хвойных пород толщиной 38-40 мм, фанера березовая повышенной водостойкости марки ФСФ класса 2/2 толщиной 18 мм.
- Брус хвойных пород, строганный, клееный сечением 160\*160мм.

2. Окраска:

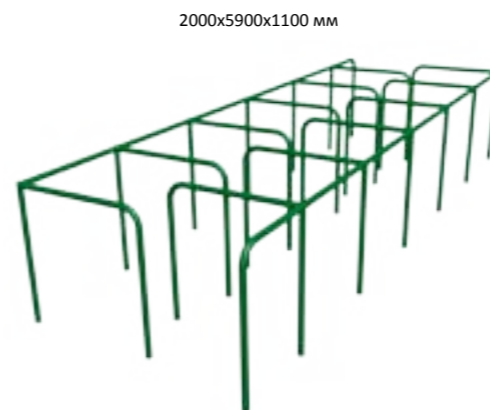
- Древесина – пропитка в 2 слоя антисептическим водоотталкивающим составом «Текстурол» с добавлением воска.
- Фанера - загрунтована грунтовочной краской TEKNOL JRM, покрашена краской AQUATOR 250 и покрыта лаком AQUATOR 260, что соответствует ГОСТ 12.1.007-76, СанПин 2.12.729
- Металл – порошковая окраска металла в термокамере.



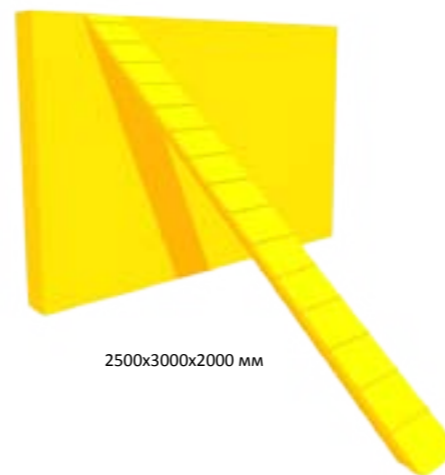
3. Поверхности стальных деталей зачищены от заусенцев, не имеют трещин и вмятин. Острые кромки притуплены. Резьба в местах болтовых соединений соответствует ГОСТ 24705-81, ГОСТ 10549-80, ГОСТ 12414-66. В сварных соединениях отсутствуют непровары и прожоги. Швы соединений зачищены.

4. Наклонная доска в препятствии «Забор с наклонной доской» оборудована брусками для облегчения прохождения этого элемента.

**Лабиринт**  
СО-3.1.75.00



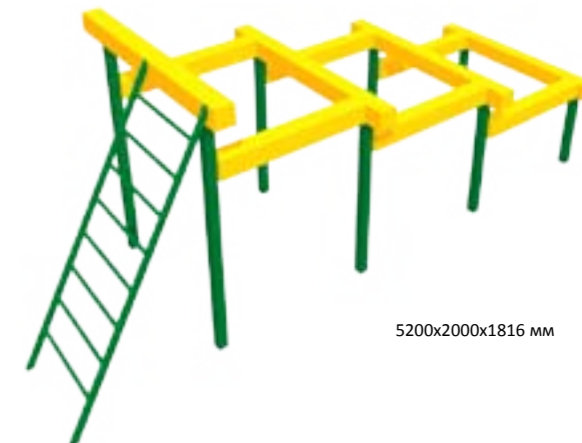
**Забор с наклонной доской**  
СО-3.1.76.00



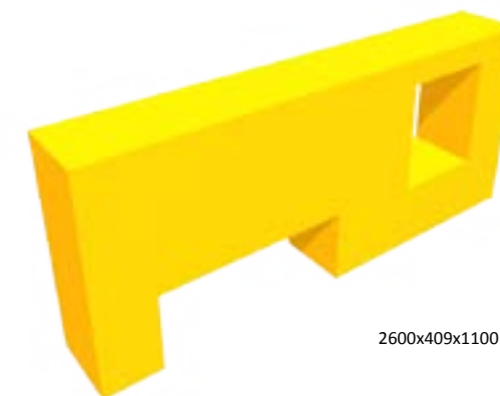
**Разрушенный мост**  
СО-3.1.77.00



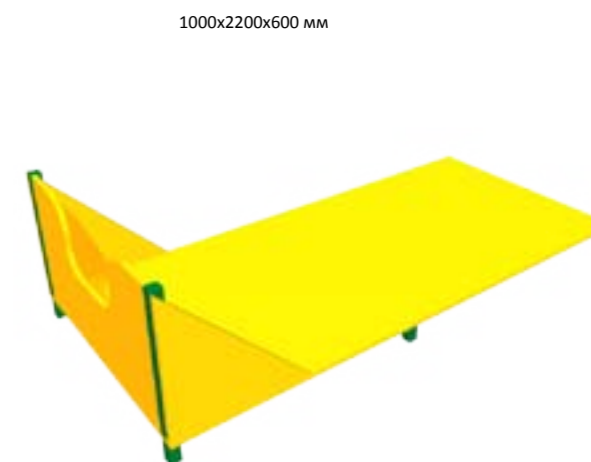
**Разрушенная лестница**  
СО-3.1.78.00



**Стена с двумя проломами**  
СО-3.1.79.00



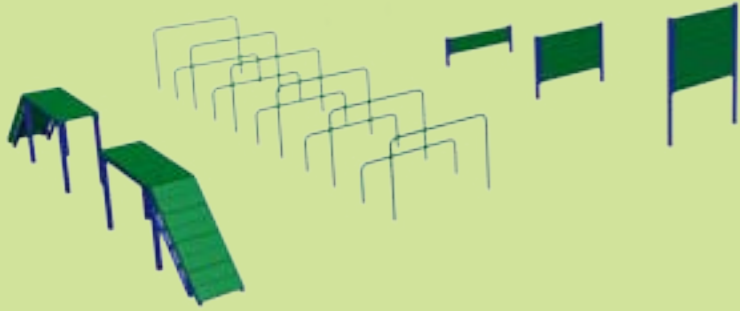
**Одиночный окоп для стрельбы и метания гранат**  
СО-3.1.80.00





# Оборудование для дрессировки собак

Представленные снаряды и элементы используются для устройства площадок для выгула собак и позволяют проводить тренировки по общей дрессировке собак и подготовке их к соревнованиям.

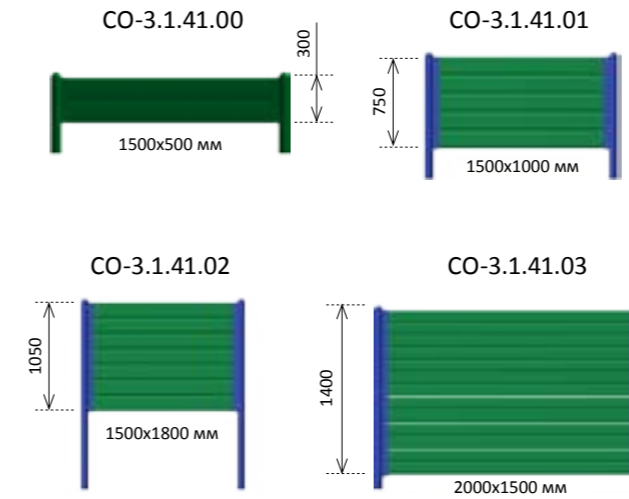


При проектировке площадки учитываются ваши пожелания. Бесплатно изготавливается 3D-макет будущей площадки. При необходимости место для дрессировки обносится ограждением.

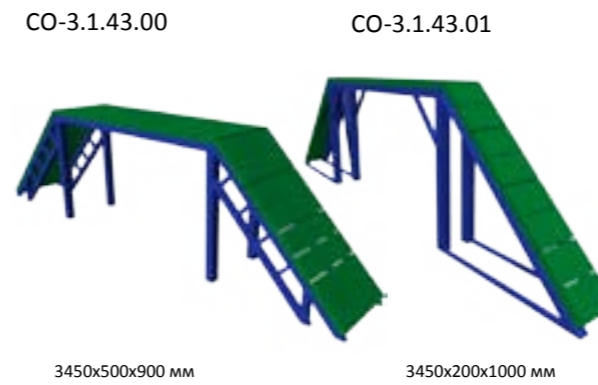


## Игровое и спортивное оборудование для дрессировки собак

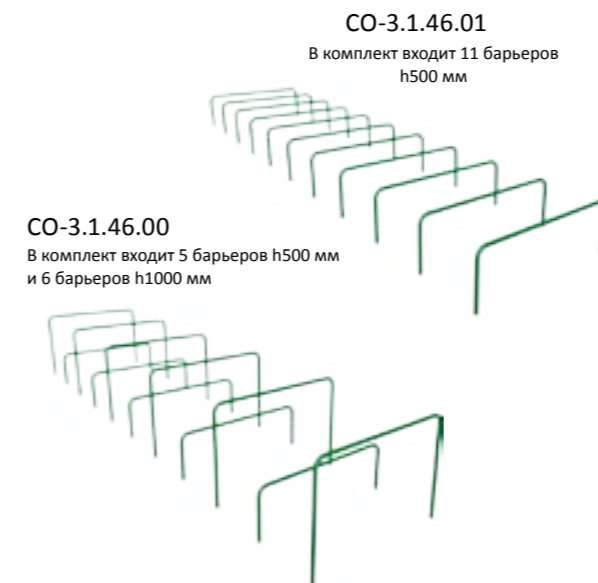
### Барьеры



### Бумы



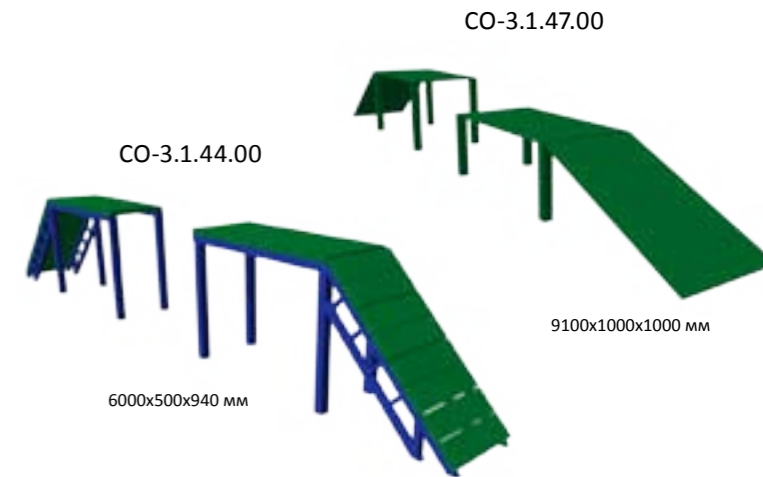
### Полосы препятствий



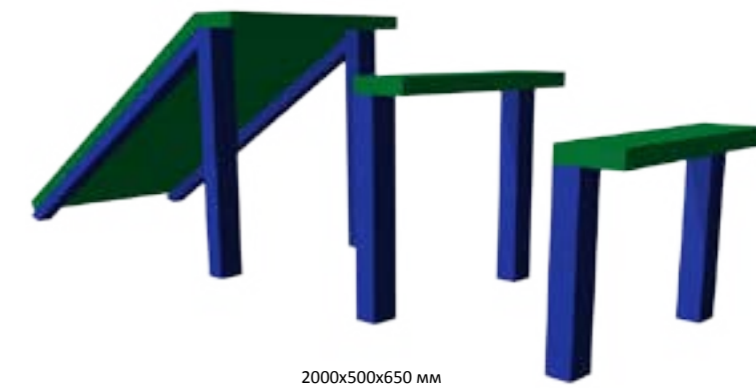
### Вышка CO-3.1.42.00



### Трамплины



### Трап CO-3.1.60.00





**По вопросам продаж и поддержки обращайтесь:**

Архангельск (8182)63-90-72	Калининград (4012)72-03-81	Нижний Новгород (831)429-08-12	Смоленск (4812)29-41-54
Астана +7(7172)727-132	Калуга (4842)92-23-67	Новокузнецк (3843)20-46-81	Сочи (862)225-72-31
Белгород (4722)40-23-64	Кемерово (3842)65-04-62	Новосибирск (383)227-86-73	Ставрополь (8652)20-65-13
Брянск (4832)59-03-52	Киров (8332)68-02-04	Орел (4862)44-53-42	Тверь (4822)63-31-35
Владивосток (423)249-28-31	Краснодар (861)203-40-90	Оренбург (3532)37-68-04	Томск (3822)98-41-53
Волгоград (844)278-03-48	Красноярск (391)204-63-61	Пенза (8412)22-31-16	Тула (4872)74-02-29
Вологда (8172)26-41-59	Курск (4712)77-13-04	Пермь (342)205-81-47	Тюмень (3452)66-21-18
Воронеж (473)204-51-73	Липецк (4742)52-20-81	Ростов-на-Дону (863)308-18-15	Ульяновск (8422)24-23-59
Екатеринбург (343)384-55-89	Магнитогорск (3519)55-03-13	Рязань (4912)46-61-64	Уфа (347)229-48-12
Иваново (4932)77-34-06	Москва (495)268-04-70	Самара (846)206-03-16	Челябинск (351)202-03-61
Ижевск (3412)26-03-58	Мурманск (8152)59-64-93	Санкт-Петербург (812)309-46-40	Череповец (8202)49-02-64
Казань (843)206-01-48	Набережные Челны (8552)20-53-41	Саратов (845)249-38-78	Ярославль (4852)69-52-93

сайт: [www.romana.nt-rt.ru](http://www.romana.nt-rt.ru) || эл. почта: [rnm@nt-rt.ru](mailto:rnm@nt-rt.ru)